

SINIAT RJEŠENJA ZA PROTUPROVALNE GISPKARTONSKE ZIDOVE Resistex



SADRŽAJ

- 4 UVOD
- 6 ŠTO JE PROTUPROVALNA
OTPORNOST ?
- 10 NOVA I INOVATIVNA
GIPSKARTONSKA PLOČA
S VLAKNIMA RESISTEX
- 12 KARAKTERISTIKE PLOČA
- 14 SINIAT TEHNOLOGIJA ZA
PROTUPROVALNE ZIDOVE
- 18 PODRUČJA PRIMJENE
PROTUPROVALNIH ZIDOVA
- 22 SINIAT SUSTAVI
PROTUPROVALNIH ZIDOVA
- 54 CERTIFIKATI
- 55 KONTAKTI



PROTUPROVALNI ZIDOVI U RAZLIČITIM PROJEKTIMA ZAHTJEVAJU VRHUNSKE KARAKTERISTIKE SUSTAVA I VISOKU RAZINU SIGURNOSTI.

UVOD

Protuprovalni zidovi sve češće su specificirani u različitim projektima.

Ovakvi zidovi imaju protuprovalnu otpornost ali i druge karakteristike kao što su zvučna izolacija, otpornost na vatru i vlagu.

Protuprovalnu učinkovitost zida definira europska norma (EN1627), a u nekim slučajevima dopunjena je lokalnim tehničkim propisima.

Siniat je razvio Resistex ploču kako bi zadovoljio zahtjeve za protuprovalna svojstva zidova vodeći računa o jednostavnoj instalaciji. Resistex je prikladan za višestambene projekte (zidovi između stanova ili između stanova i hodnika) te za obiteljske kuće. Ovakve ploče su također prikladne za nestambene projekte: banke, škole, bolnice, policijske postaje, trgovine, skladišta vrijedne robe ili arhive s povjerljivim dokumentima.

RESISTEX JE GIPSKARTONSKA PLOČA VISOKE GUSTOĆE S POSEBNO FORMULIRANOM JEZGROM KOJA OMOGUĆUJE PROTUPROVALNA SVOJSTVA I VRHUNSKJE TEHNIČKE KARAKTERISTIKE UZ JEDNOSTAVNU UGRADNJU. RESISTEX ZIDOVI SU TESTIRANI I KLASIFICIRANI PREMA EN1627.

Norma EN1627 definira zahtjeve i klasifikaciju protuprovalnosti za različite građevinske elemente kao što su vrata, prozori i pregrade.

Ova norma definira različite klase otpornosti.

Klase otpornosti do RC3 odnose se na provalne napade s primjenom jednostavnih alata u kratkom vremenu bez stvaranja buke.

Jedna od glavnih prednosti Resistexa je mogućnost izvođenja protuprovalnih zidova (klase otpornosti RC2 i RC3) bez sloja čeličnog lima ili specifičnog pribora. Resistex ploče se mogu rezati i izvoditi kao standardni sustavi suhe gradnje. Štoviše, zahvaljujući čvrstoći Resistexa, električne kutije mogu biti ugrađene u protuprovalne zidove bez dodatne čelične obloge.



A person wearing a dark jacket and a cap is using a flashlight to inspect a door frame. The scene is dimly lit, with the flashlight beam illuminating the door's edge. The background is dark, suggesting an indoor or nighttime setting.

ŠTO JE PROTUPROVALNA OTPORNOST ?

“

PROTUPROVALNA
KARAKTERISTIKA JE SVOJSTVO
ZADANOG ZIDA DA SE
ODUPRE LJUDSKOM NAPADU
IZVEDENOM SPECIFIČNIM
ALATIMA TIJEKOM ODREĐENOG
VREMENSKOG RAZDOBLJA.

Siniat protuprovalni zidovi su dizajnirani tako da omoguće razinu otpornosti prema EN1627 uz jednostavnu instalaciju. Resistex omogućuje izvođenje zidova bez ugradnje sloja čeličnog lima za otpornost klase RC2 i RC3.



Europska regulativa EN1627 simulira stvarne ljudske napade i referenca je za protuprovalna rješenja.

U većini slučajeva za protuprovalne zidove potrebni su dodatni slojevi čeličnog lima ili specifične metalne komponente koje traže složenu i dugotrajnu instalaciju.

Siniat je razvio Resistex, ploču visoke gustoće s posebnom jezgrom. Ova gipskartonska ploča je klasificirana kao tip DFH2IR prema EN 520 i zadovoljava visoke karakteristike i jednostavnu instalaciju.

Klasa otpornosti (RC)	Set alata (pogledati EN 1630:2011, Poglavlje 7)
RC2	A2
RC3	A3
RC4	A4



Europska regulativa EN1627
definira detaljnije zahtjeve
za sve klase otpornosti na provalu.
Siniat je razvio specifična rješenja
za klase: RC2, RC3 i RC4.

Europska norma EN 1627:2012

Europska norma EN 1627:2012 Vrata, prozori, zavjese, zaštitni zasloni i kapci. Otpornost na provalu. Zahtjevi i klasifikacija.

Resistex

Specijalna gipskartonska ploča tipa DFH2IR koju proizvodi tvrtka Siniat prema standardu EN520. Glavna primjena je izvođenje protuprovalnih zidova koji ispunjavaju zahtjeve klase RC2 i RC3, bez primjene obloge od čeličnog lima.

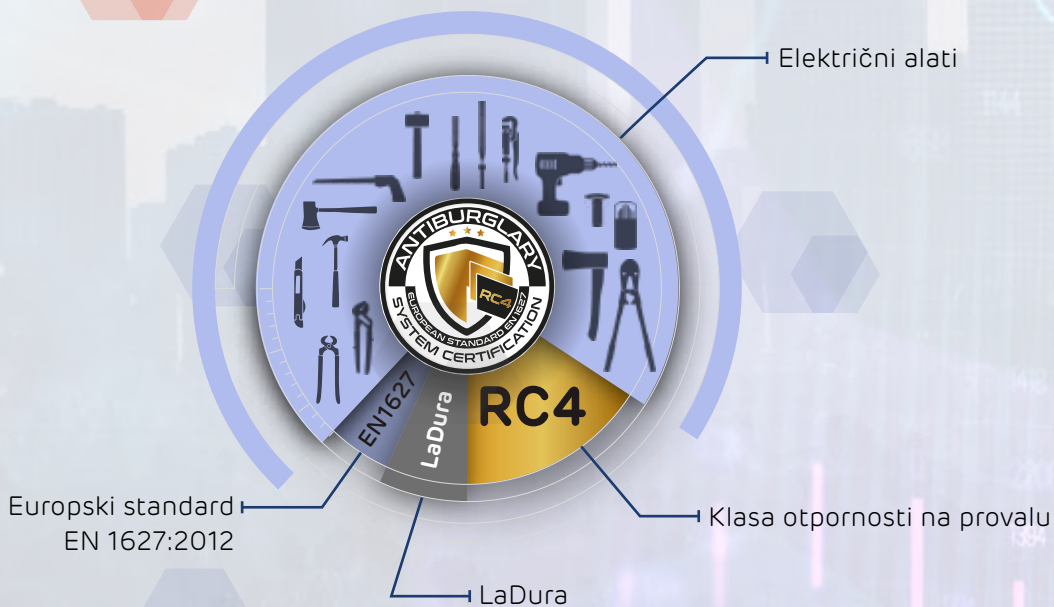
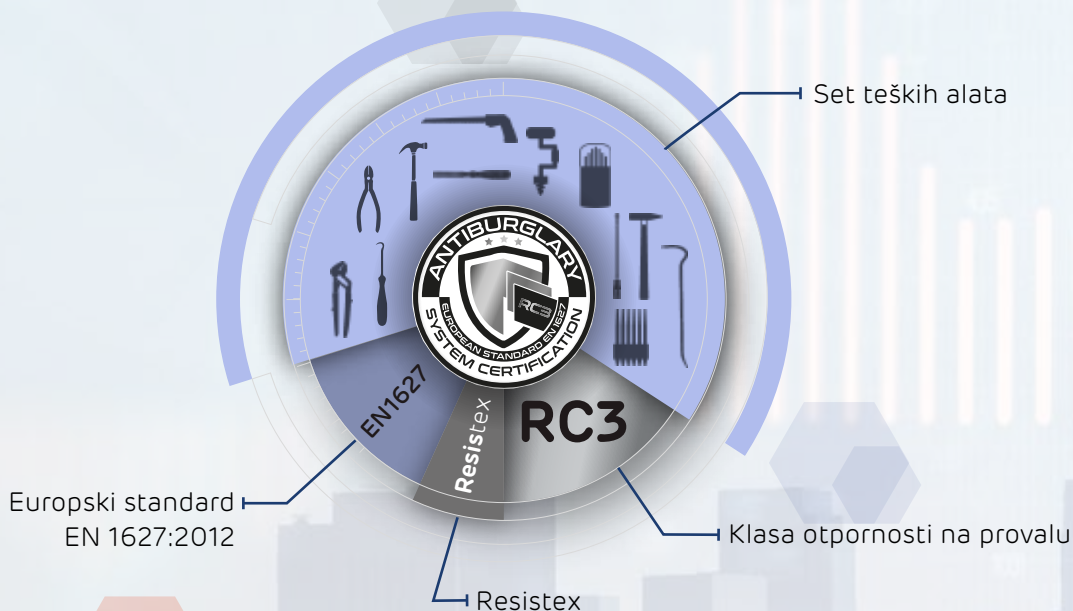
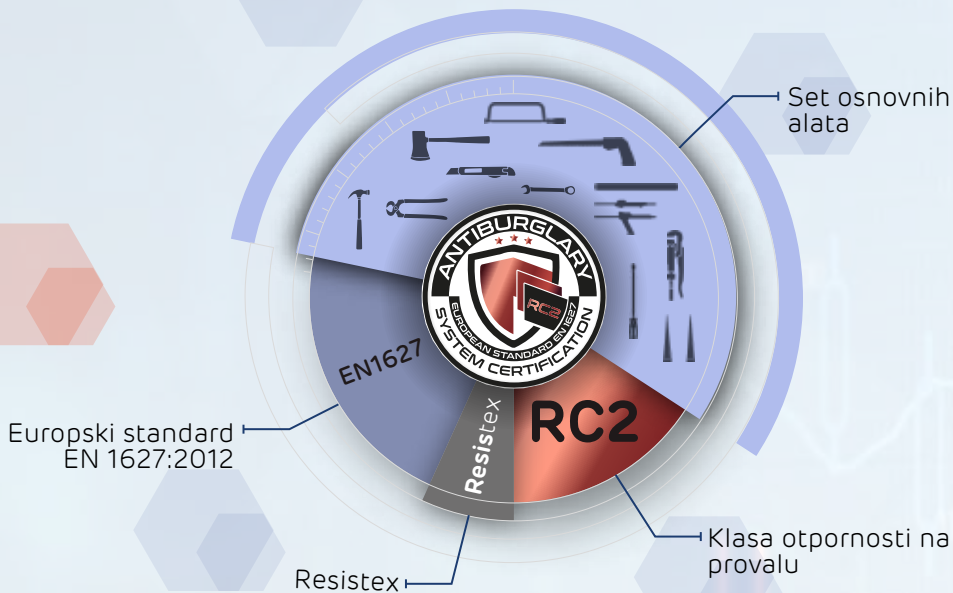
Također se može koristiti za izvođenje dimnih barijera(zavjesa) prema klasama DH i DHA.

Klasa otpornosti na provalu

Klasa izvedbe pregrade koja se temelji na otpornosti pokušaja prisilnog pristupa zaštićenoj prostoriji ili području, uz korištenje fizičke sile i određenih alata.

Set alata

Dodatna norma EN 1630:2011 precizno definira setove alata koji se mogu koristiti za provalu pri ispitivanju otpornosti, ovisno o klasi otpornosti.



NOVA I
INOVATIVNA
GIPSKARTONSKA
PLOČA
Resistex



RESISTEX JE INOVATIVNA GIPSKARTONSKA PLOČA S POSEBNO FORMULIRANOM JEZGROM

ZA IZVOĐENJE PROTUPROVALNIH ZIDOVA.

UZ VRHUNSKJE PROTUPROVALNE KARAKTERISTIKE,
RESISTEX IMA VISOKU RAZINU ZVUČNE IZOLACIJE,
OTPORNOST NA POŽAR I VLAGU, A SVE TO UZ
JEDNOSTAVNO IZVOĐENJE.

Resistex je gipskartonska ploča s ukošenim rubovima. Europska norma EN520 klasificira ju kao tip DFH2IR što definira vrhunske tehničke karakteristike.

Resistex omogućuje izvođenje protuprovalnih zidova (klase otpornosti RC2 i RC3) bez ugradnje sloja čeličnog lima.

Jednostavna instalacija jedna je od ključnih prednosti: ploče se mogu lako rezati; ploče se mogu ugraditi standardnim vijcima; električne kutije ne trebaju dodatnu čeličnu oblogu.

Ove prednosti značajno smanjuju vrijeme izvođenja i racionaliziraju troškove.



KARAKTERISTIKE PLOČA

D

Kontrolirana gustoća jezgre

Gustoća ploče se kontrolira tijekom proizvodnje i osigurava minimalno 800 kg/m³.



F

Otpornost na visoke temperature

Resistex jezgra je formulirana tako da je otporna na visoke temperature.

Pružava visoku otpornost protuprovalnih zidova i doprinosi sigurnosti korisnika.



H2

Smanjena apsorpcija vode

Ploča ima oznaku H2 što znači da je površinsko upijanje vode ≤ 220 g/m² i ukupno upijanje vode ne prelazi 10%. Ovi parametri omogućuju primjenu u prostorijama s relativnom vlagom zraka do 85% ne više od 10 sati dnevno, kao što su kupaoznice i kuhinje.



I

Povećana površinska tvrdoća

Pojačana čvrstoća površine ploče na udarce i mehanička oštećenja.



R

Poboljšana čvrstoća

Resistex ima poboljšanu otpornost na savijanje u uzdužnom i poprečnom smjeru. Omogućuje primjenu na mjestima gdje je potrebna veća čvrstoća i trajnost.



A2s1,d0

Negorivo

Klasa reakcije na vatru ukazuje da je Resistex nezapaljiv i ne širi vatru. To je komplementarna sigurnost za sva građevinska područja.



ZAHVALJUJUĆI SPECIJALNO FORMULIRANOJ JEZGRI RESISTEX OMOGUĆUJE JEDNOSTAVNO IZVOĐENJE UZ UŠTEDU VREMENA.

Jednostavan za rezanje

Ploče se mogu rezati skalpelom isto kao i druge vrste gipskartonskih ploča. Upotreba električnih pila i cirkulara nije obvezna.



Standardni vijci

Resistex se brzo i jednostavno može pričvršćivati standardnim vijcima. Smanjuje vrijeme i troškove montaže.

Specijalni vijci nisu potrebni.



Zidovi bez obloge od čeličnog lima

Resistex protuprovalni zidovi RC2 i RC3 ne trebaju čelični lim ili drugi metalni pribor.

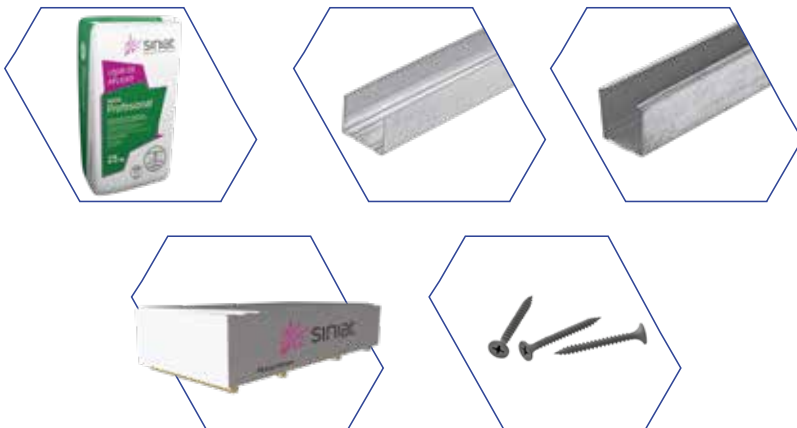
Uz uštede vremena izvođenja i smanjenih troškova omogućuju jednostavnost ugradnje i izbjegavaju rizik od nezgoda pri rezanju čeličnih limova.



Standardni profili

Protuprovalni zidovi Resistex se izvide uz primjenu standardnih metalnih profila.

Smanjuje složenost gradilišta i troškove materijala.



RESISTEX PLOČE SE
IZVODE SA STANDARDNIM
ELEMENTIMA SUSTAVA
SUHE GRADNJE

Jednostruka ili dvostruka potkonstrukcija

Potkonstrukcija od jednostrukih ili dvostrukih (leđa-leđa) NIDA metal CW50, CW75 ili CW100 profila

Resistex
Resistex
Resistex

Specijalne Resistex ploče

Inovativne ploče na bazi gipsa vrhunskih tehničkih karakteristika, specijalno razvijene za protuprovalne sustave.



Jednostruka ili dvostruka potkonstrukcija

Potkonstrukcija od jednostrukih ili dvostrukih (leđa-leđa) NIDA metal CW50, CW75 ili CW100 profila

Resistex
Resistex
Resistex

Specijalne Resistex ploče

Inovativne ploče na bazi gipsa vrhunskih tehničkih karakteristika, specijalno razvijene za protuprovalne sustave.



NIDA gipskartonske ploče

NIDA Acoustic, ili vatrootporne NIDA Flam postavljene kao unutrašnji sloj. Primjena odgovarajućeg tipa ploče ovisno o protupožarnim zahtjevima sustava.

Jednostruka ili dvostruka potkonstrukcija

Potkonstrukcija od jednostrukih ili dvostrukih (leđa-leđa) NIDA metal CW50, CW75 ili CW100 profila



Izolacijski materijal

Mineralna vuna sa staklenim ili kamenim vlaknima. Vrsta ovisi o zahtjevima akustične izoliranosti i protupožarne otpornosti.

Specijalne Resistex ploče

Inovativne ploče na bazi gipsa vrhunskih tehničkih karakteristika, specijalno razvijene za protuprovalne sustave.

NIDA Flam vatrootporne gipskartonske ploče

Gipskartonske ploče, tip DF, prema EN 520, ojačane sa staklenim vlaknima i otporne na visoke temperature.

Jednostruka ili dvostruka potkonstrukcija

Potkonstrukcija od dvostrukih (leđa-leđa) NIDA metal CW75 profila



LaDura gipsvlaknaste ploče ojačane drvenim vlaknima

Ploče velike gustoće - 1025 kg/m³. Visoka otpornost na udar.

Obloga od pocinčanog lima

Pocinčani lim minimalne debljine 0,5 mm s obje strane. Direktna primjena na potkonstrukciju ili između dvije ploče.



vijak s ravnom glavom za pričvršćivanje čeličnog lima omogućuje ravnu površinu za postavljanje ploča.

SINIAT PROTUPROVALNI ZIDOVI PODRUČJA PRIMJENE

Protuprovalni zidovi specificirani su u nekoliko stambenih projekata. Radi se o zidovima između stanova te između stanova i hodnika.

U nestambenom sektoru, protuprovalni zidovi često se izvode u prostorijama za pohranu vrijedne robe i povjerljive dokumentacije ili u podatkovnim centrima radi sprječavanja kibernetičkog kriminala.



✓ **Višeestambene ili jednostambene obiteljske terasete kuće**



✓ **Javne zgrade**
(banke, muzeji, poštanski uredi, sudovi, policijske postaje itd.)



✓ **Zatvori i kazneno-
popravne ustanove**



✓ **Poslovni objekti i trgovine s
vrijednom robom** (trgovine
elektronikom, zlatarne, bankovni
centri i dr.)



✓ **Ostale zgrade niske sigurnosti**
(škole, ustanove visokog
obrazovanja, domovi, itd.)



Stambene zgrade

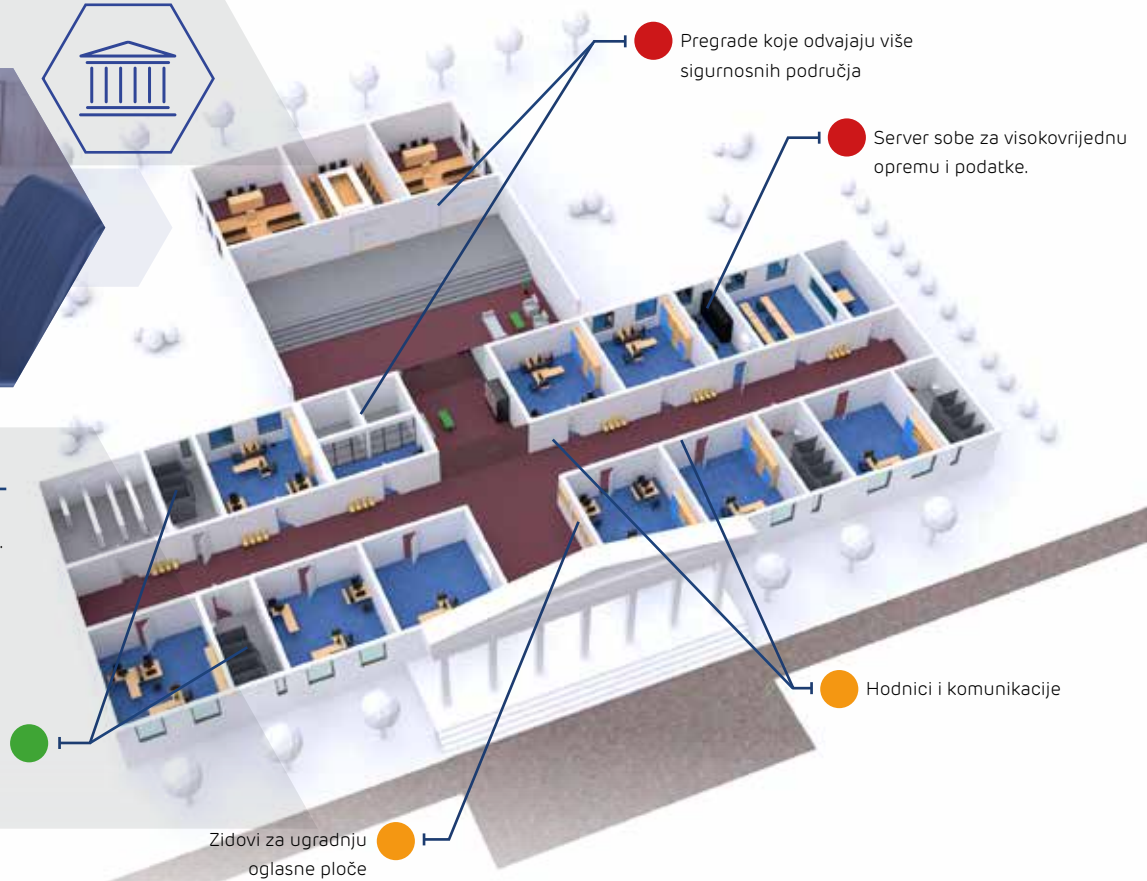
Obiteljske i višeobiteljske kuće



Javne zgrade

banke, muzeji, poštanski uredi, sudovi, policijske postaje itd.

Sanitarno - pričvršćivanje tereta na kabine i pregrade između pisoara





Škole i ustanove visokog obrazovanja



Ojačani zidovi za ugradnju LED panoa

Hodnici i komunikacije

Server sobe i informatičke učionice za visokovrijednu opremu i podatke.

Ugradnja sanitarnih kabina i pregrada između pisoara, područja s visokom vlagom

Kantine - ugradnja kuhinjskih ormarića - područja s visokom vlagom



Poslovne zgrade

Trgovine s vrijednom robom (trgovine elektronikom, zlatarne, bankovni centri)



Zidovi na koje se pričvršćuju teška opterećenja

Zidovi na koje se pričvršćuju police s vrijednom robom

Zidovi za postavljanje police

Protuprovalni zidovi za bankomate

Montaža sanitarnih kabina i pregrade između pisoara, područja veće vlažnosti



Bolnice i medicinski centri



Zidovi za ugradnju bolničke opreme i uređaja

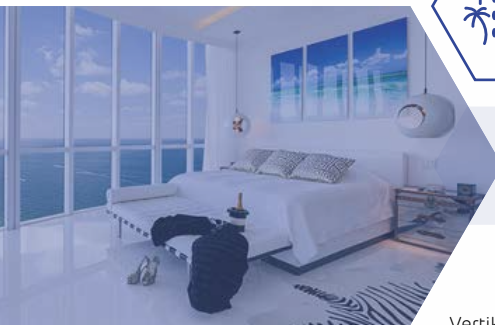
Ormari u ambulancama

Toaleti - instalacija kabina itd.

Vertikalne i horizontalne komunikacije - ugradnja rukohvata, aparata za gašenje požara itd

Zajedničke komunikacije - visok rizik od oštećenja bolničkim krevetima, postavljanje barijera

Bolničke kuhinje - ugradnja visećih ormara i uređaja



Hotel



Toaleti - kabine i pregrade između pisoara

Hotelske sobe - ugradnja televizora, vješalica i ogledala + kupaoalice (povećana vlažnost)

Konferencijske dvorane (instalacija ploče, LCD ekrana, i projekcijskog platna)

Vertikalne i horizontalne komunikacije - ugradnja rukohvata, aparata za gašenje požara itd

Hotelske kuhinje - ugradnja visećih ormara i uređaja



Recepcije hotela



Jaslice i dječji vrtići



Uredi



Uredske prostorije - zidovi za postavljanje polica i uredski ormari

Server sobe za visokovrijednu opremu i podatke.

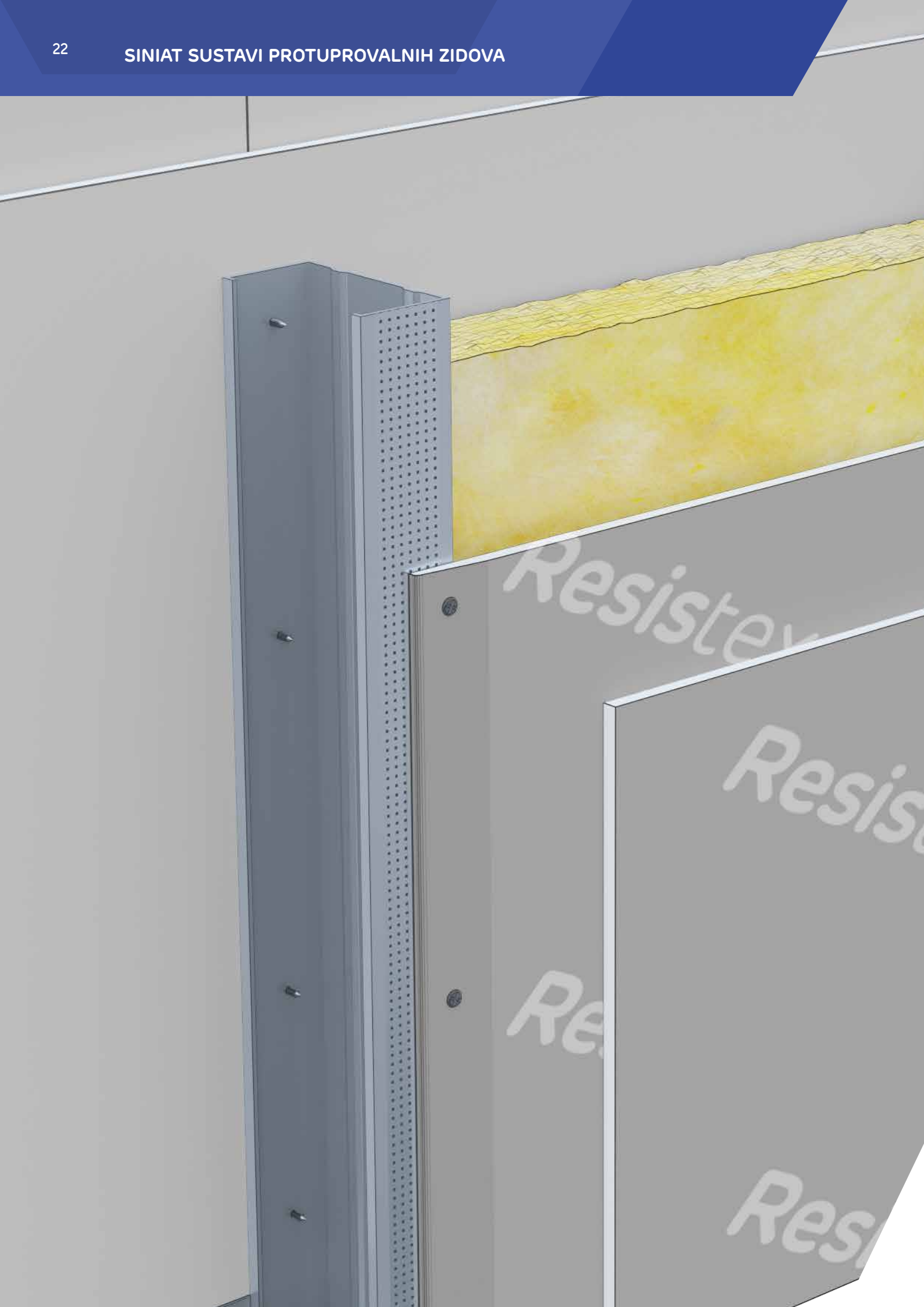
Konferencijske dvorane (instalacija ploče, LCD ekrana i projekcijskog platna)

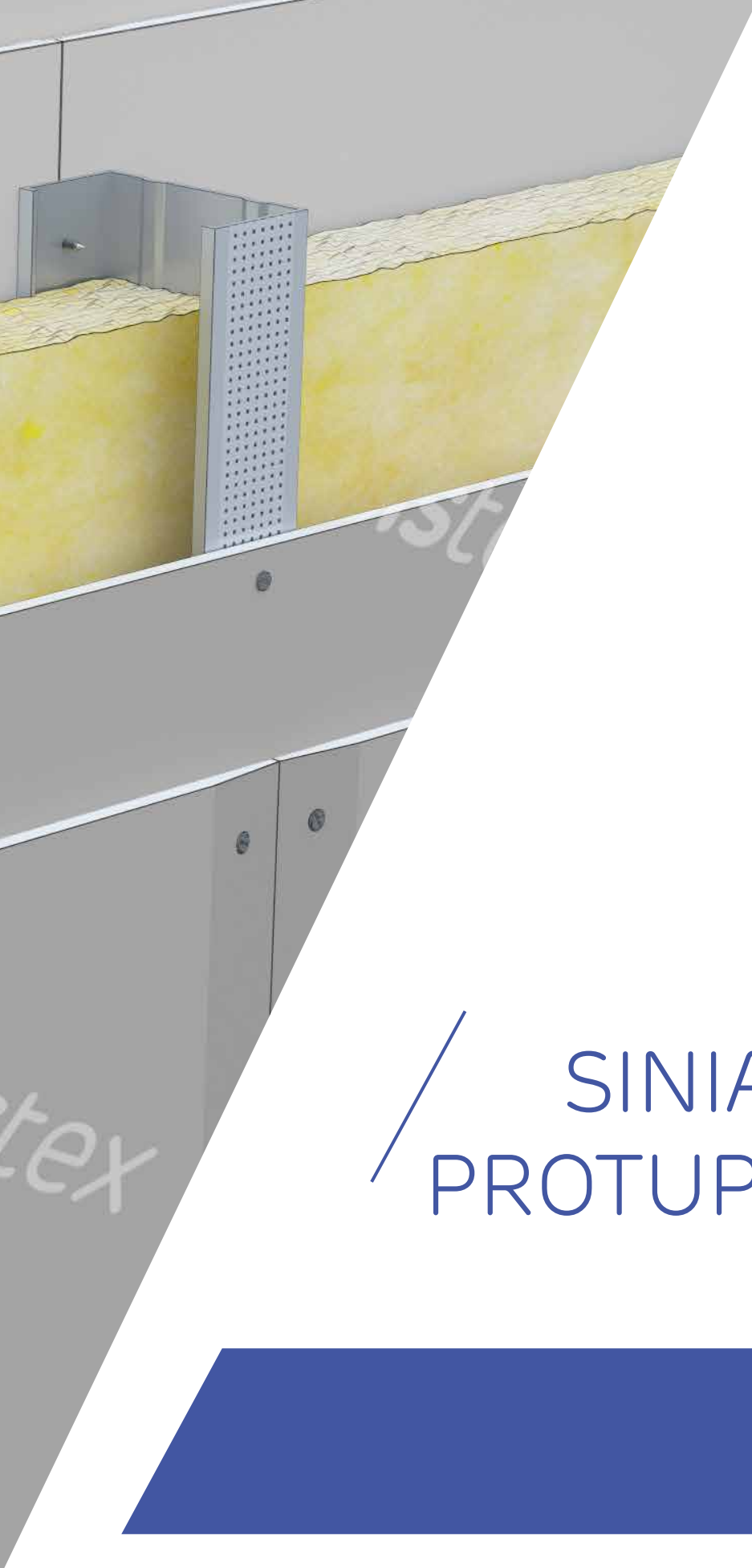
Kantine - ugradnja kuhinjskih ormarića

Toaleti - kabine i pregrade između pisoara

Vertikalne i horizontalne komunikacije (rukohvati, aparati za gašenje požara)







SINIAT SUSTAVI
PROTUPROVALNIH
ZIDOVA

NIDA System

NIDA System

Protupožarna
otpornost:

EI60

Protuprovalna
otpornost:

RC2

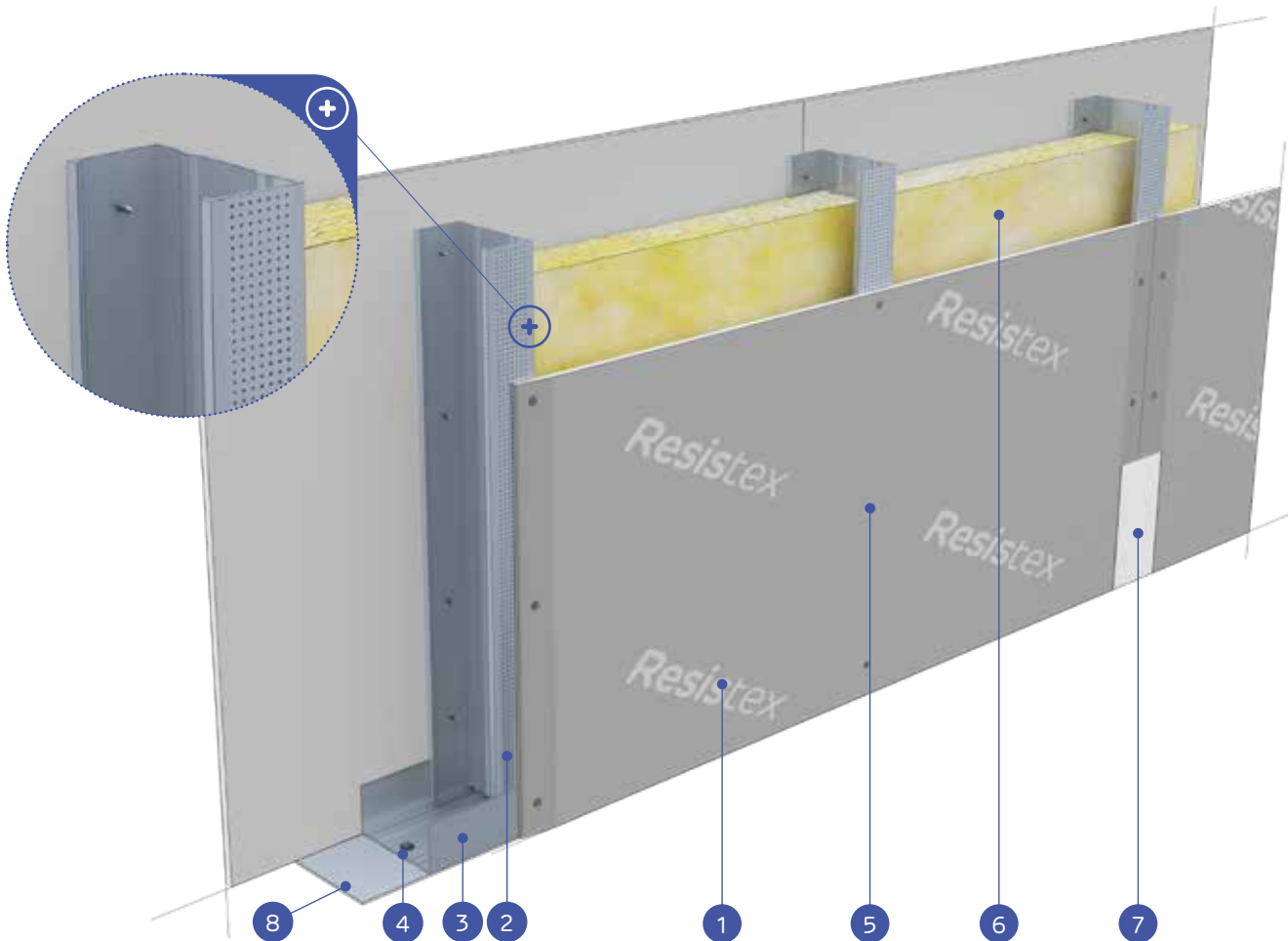
Maksimalna
visina:

6500 mm



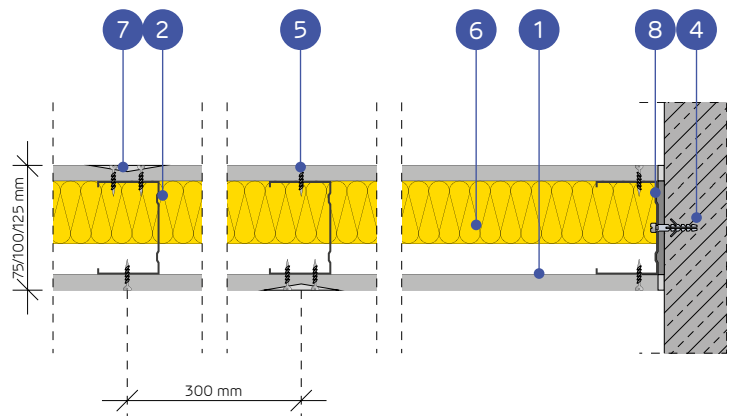
Norma:

EN 1627:2011



MATERIJALI:

1. Resistex gipskartonske ploče
2. NIDA CW50/CW75/CW100 profili
3. NIDA UW50/UW75/UW100 profili
4. Mehaničko pričvršćivanje
5. NIDA 3.5 x 25 mm vijak za profile
6. Mineralna vuna
7. Ispuna spojeva s Nida masom i trakom od staklenih vlakana
8. NIDA brtveno izolacijska traka 50/70/95 mm



PROTUPROVALNI PREGRADNI ZIDNI SUSTAV S JEDNOSTRUKOM I DVOSTRUKOM POTKONSTRUKCIJOM: NIDA CW50, CW75 I CW100

TEHNIČKE KARAKTERISTIKE							
NIDA System	Debljina sustava [mm]	NIDA Metal potkonstrukcija	NIDA gipskartonska ploča	Izolacija Mineralna vuna	Težina sustava [Kg/m ²]	Maksimalna visina protupožarnih sustava H.max [m]	Maksimalna visina sustav bez protupožarnosti H.max [m]
D75	75	CW50 @ 300 mm	2x1 Resistex 12.5	1x 50 mm	29	4.45	4.45
D75	75	CW50-H @ 300 mm	2x1 Resistex 12.5	1x 50 mm	32	5.12	5.12
D100	100	CW75 @ 300 mm	2x1 Resistex 12.5	2x 50 mm	31	5.80	5.80
D100	100	CW75-H @ 300 mm	2x1 Resistex 12.5	2x 50 mm	34.5	6.50	6.77
D125	125	CW100 @ 300 mm	2x1 Resistex 12.5	2x 50 mm	32	6.50	7.07
D125	125	CW100-H @ 300 mm	2x1 Resistex 12.5	2x 50 mm	36.5	6.50	8.32

¹⁾ Maksimalna visina zida prema 01060/11/R12NK ITB tehničkoj preporuci

²⁾ Klase otpornosti na provalu prema normi EN 1627:2011.

³⁾ Klasa vatrootpornosti prema standardu EN 13501-2:2016-07.

⁴⁾ Resistex ploča tipa DFH2IR može se koristiti u prostorima s povećanom relativnom vlagom do 85% (do 10 sati dnevno), npr. kupaoznice, kuhinje itd. Protupožarni i protuprovalni zidni sustavi izvedeni po Siniat tehnologiji djeluju kao protupožarne pregrade, s obje strane izloženosti požaru.

KOLIČINA UTROŠKA MATERIJALA ZA IZVEDBU 1m ² PROTUPROVALNOG ZIDA			
Naziv materijala	Jed.	Jednostruki profili @ 300 mm	Dvostruki profili @ 300 mm
Resistex gipskartonska ploča	m ²		2.00
Mineralna vuna 50 mm	m ²		0 / 1 / 2
NIDA Metal CW50/75/100 profili	m	3.50	7.00
NIDA Metal UW50/75/100 profili	[H ≤ 4 m]	m	0.35
	[4 m < H ≤ 8 m]	m	0.20
	[8 m < H ≤ 9 m]	m	0.12
NIDA Metal UW50/75/100 profili	[H ≤ 4 m]	m	0.35
	[4 m < H ≤ 8 m]	m	0.20
	[8 m < H ≤ 9 m]	m	0.10
NIDA Metal UW50 CW50 profili	[0 m < H ≤ 4 m]	m	0.00
	[4 m < H ≤ 8 m]	m	0.70
	[8 m < H ≤ 9 m]	m	0.80
NIDA Metal UW75 CW75 profili	[0 m < H ≤ 4 m]	m	0.00
	[4 m < H ≤ 8 m]	m	1.05
	[8 m < H ≤ 9 m]	m	1.20
NIDA Metal UW100 CW100 profili	[0 m < H ≤ 4 m]	m	0.00
	[4 m < H ≤ 8 m]	m	1.40
	[8 m < H ≤ 9 m]	m	1.60
Vijak za profile 212xL1	kom	32.00	32.00
Vijak s bušećom glavom 4.2x13 za dvostruke profile	kom	0.00	8.00
Vijak s bušećom glavom 4.2x13 za spajanje profila	kom	8.00	16.00
Siniat 6x40 metalni tipl za mehaničko pričvršćivanje	kom		1.00
Mehaničko pričvršćivanje ⁽⁵⁾	kom		0.50
Brtveno izolacijska traka	m		1.00
Traka od staklenih vlakana ⁽⁶⁾	m		3.60
NIDA Profesional ispuna za spojeve	kg		0.60
NIDA Boardfix ljepilo	kg		0.10

⁵⁾ Alternativno, primjenite NIDA Max ispunu za spojeve.

⁶⁾ Kada se debljina primjenjenog izolacijskog materijala i/ili gustoća razlikuje od navedene u tehničkoj specifikaciji obratite se našem tehničkom savjetniku. Standardi koji se odnose na količinu utrošenog materijala ne pokrivaju gubitak tj. rastur materijala.



SINIAT SISTEMI
PROTUPROVALNIH
ZIDOVA
ACC. EN 1627

Otkrijte naš kanal Siniat YouTube

NIDA System

Protupožarna
otpornost:

EI60

Protuprovalna
otpornost:

RC2

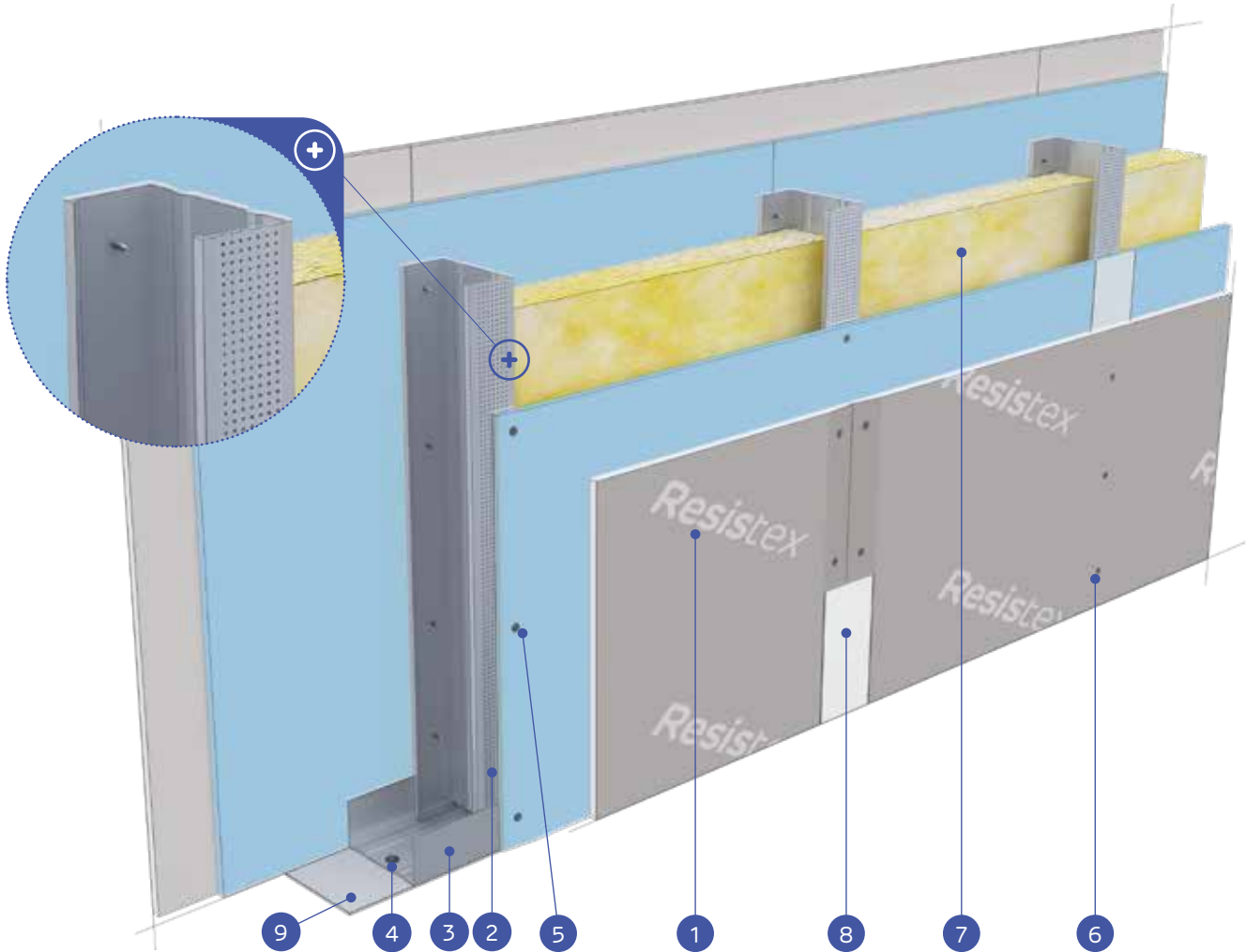
Maksimalna
visina:

6500 mm



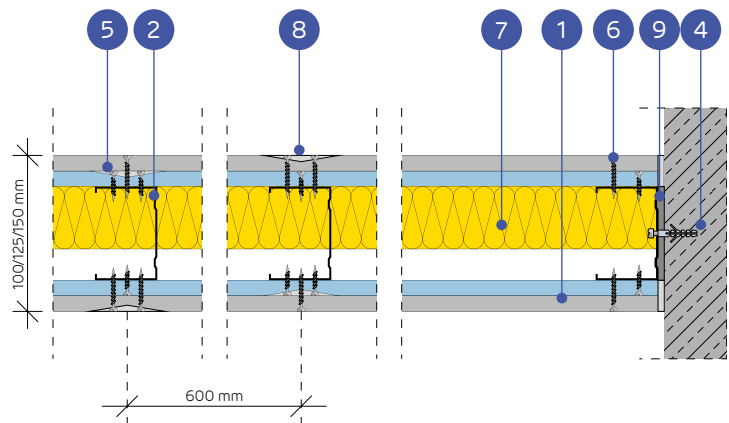
Norma:

EN 1627:2011



MATERIJALI

1. NIDA Acoustic gipskartonska ploča (unutarnji sloj) + Resistex gipskartonska ploča (vanjski sloj)
2. NIDA CW50/CW75/CW100 profili
3. NIDA UW50/UW75/UW100 profili
4. Mehaničko pričvršćivanje
5. NIDA 3.5 x 25 mm vijak za profile
6. NIDA 3.5 x 45 mm vijak za profile
7. Mineralna vuna
8. Ispuna spojeva s Nida masom i trakom od staklenih vlakana
9. NIDA brtveno izolacijska traka 50/70/95 mm



PROTUPROVALNI PREGRADNI ZIDNI SUSTAV S JEDNOSTRUKOM I DVOSTRUKOM POTKONSTRUKCIJOM: NIDA CW50, CW75 I CW100

TEHNIČKE KARAKTERISTIKE							
NIDA System	Debljina sustava [mm]	NIDA Metal potkonstrukcija	NIDA gipskartonska ploča	Izolacija Mineralna vuna	Težina sustava [Kg/m ²]	Maksimalna visina protupožarnih sustava H.max [m]	Maksimalna visina sustav bez protupožarnosti H.max [m]
D100	100	CW50 @ 600 mm	2x1 Resistex 12.5 + 2x1 NIDA Acustic 12.5	1x 50 mm	52	5.00	5.00
D100	100	CW50-H @ 600 mm	2x1 Resistex 12.5 + 2x1 NIDA Acustic 12.5	1x 50 mm	55	5.59	5.59
D125	125	CW75 @ 600 mm	2x1 Resistex 12.5 + 2x1 NIDA Acustic 12.5	2x 50 mm	54	6.40	6.40
D125	125	CW75-H @ 600 mm	2x1 Resistex 12.5 + 2x1 NIDA Acustic 12.5	2x 50 mm	57.5	6.50	6.50
D150	150	CW100 @ 600 mm	2x1 Resistex 12.5 + 2x1 NIDA Acustic 12.5	2x 50 mm	55	6.50	6.50
D150	150	CW100-H @ 600 mm	2x1 Resistex 12.5 + 2x1 NIDA Acustic 12.5	2x 50 mm	59.5	6.50	6.50

¹⁾ Maksimalna visina zida prema 01060/11/R12NK ITB tehničkoj preporuci

²⁾ Klase otpornosti na provalu prema normi EN 1627:2011.

³⁾ Klasa vatrootpornosti prema standardu EN 13501-2:2016-07.

⁴⁾ Resistex ploča tipa DFH2IR može se koristiti u prostorima s povećanom relativnom vlagom do 85% (do 10 sati dnevno), npr. kupaoonice, kuhinje itd.

Protupožarni i protuprovalni zidni sustavi izvedeni po Siniat tehnologiji djeluju kao protupožarne pregrade, s obje strane izloženosti požaru.

KOLIČINA UTROŠKA MATERIJALA ZA IZVEDBU 1m ² PROTUPROVALNOG ZIDA				
Naziv materijala	Jed.	Jednostruki profili @ 600 mm	Dvostruki profili @ 600 mm	
Resistex gipskartonska ploča	m ²		2.00	
NIDA Acustic gipskartonska ploča	m ²		2.00	
Mineralna vuna 50 mm	m ²		0 / 1 / 2	
NIDA Metal CW50/75/100 profili	m	1.90	3.70	
NIDA Metal UW50/75/100 profili	[H ≤ 4 m]	m	0.35	
	[4 m < H ≤ 8 m]	m	0.20	
	[8 m < H ≤ 9 m]	m	0.12	
NIDA Metal UW50/75/100 profili	[H ≤ 4 m]	m	0.35	
	[4 m < H ≤ 8 m]	m	0.20	
	[8 m < H ≤ 9 m]	m	0.10	
NIDA Metal UW50 CW50 profili	[0 m < H ≤ 4 m]	m	0.00	0.00
	[4 m < H ≤ 8 m]	m	0.35	0.75
	[8 m < H ≤ 9 m]	m	0.40	0.80
NIDA Metal UW75 CW75 profili	[0 m < H ≤ 4 m]	m	0.00	0.00
	[4 m < H ≤ 8 m]	m	0.55	1.10
	[8 m < H ≤ 9 m]	m	0.60	1.20
NIDA Metal UW100 CW100 profili	[0 m < H ≤ 4 m]	m	0.00	0.00
	[4 m < H ≤ 8 m]	m	0.75	1.50
	[8 m < H ≤ 9 m]	m	0.80	1.60
Vijak za profile 212xL1	kom	12.00	12.00	
Vijak za profile 212xL2	kom	20.00	20.00	
Vijak s bušećom glavom 4.2x13 za dvostruke profile	kom	0.00	4.00	
Vijak s bušećom glavom 4.2x13 za spajanje profila	kom	5.00	9.00	
Siniat 6x40 metalni tipl za mehaničko pričvršćivanje	kom		1.00	
Mehaničko pričvršćivanje ⁽⁵⁾	kom		0.50	
Brtveno izolacijska traka	m		1.00	
Traka od staklenih vlakana ⁽⁶⁾	m		3.60	
NIDA Profesional ispuna za spojeve	kg		1.20	
NIDA Boardfix ljepilo	kg		0.10	

⁵⁾ Alternativno, primjenite NIDA Max ispunu za spojeve.

⁶⁾ Kada se debljina primjenjenog izolacijskog materijala i/ili gustoća razlikuje od navedene u tehničkoj specifikaciji obratite se našem tehničkom savjetniku. Standardi koji se odnose na količinu utrošenog materijala ne pokrivaju gubitak tj. rastur materijala.



SINIAT SISTEMI
PROTUPROVALNIH
ZIDOVA
ACC. EN 1627

Otkrijte naš kanal YouTube
Siniat

NIDA System

Protupožarna
otpornost:

EI120

Protuprovalna
otpornost:

RC2

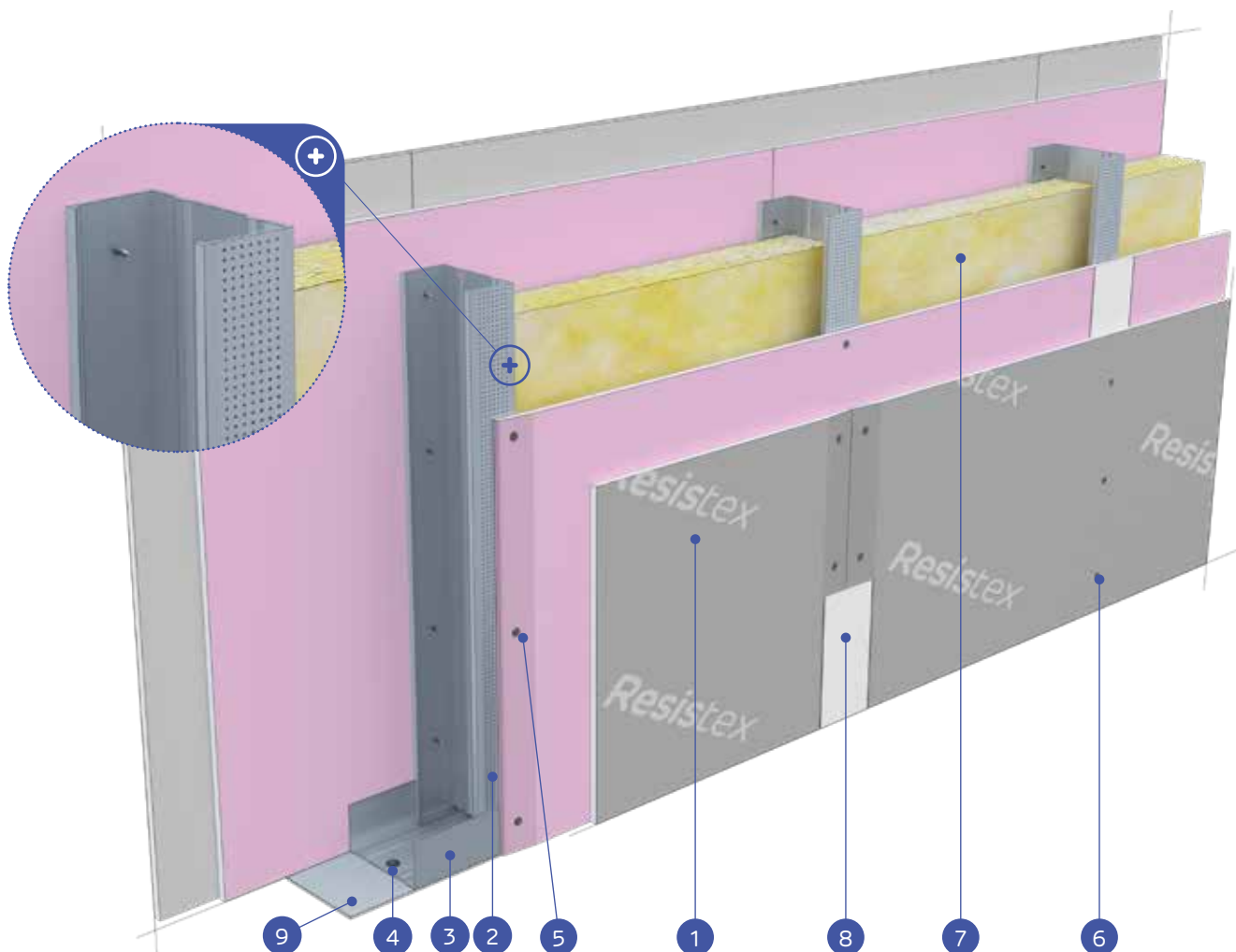
Maksimalna
visina:

6500 mm



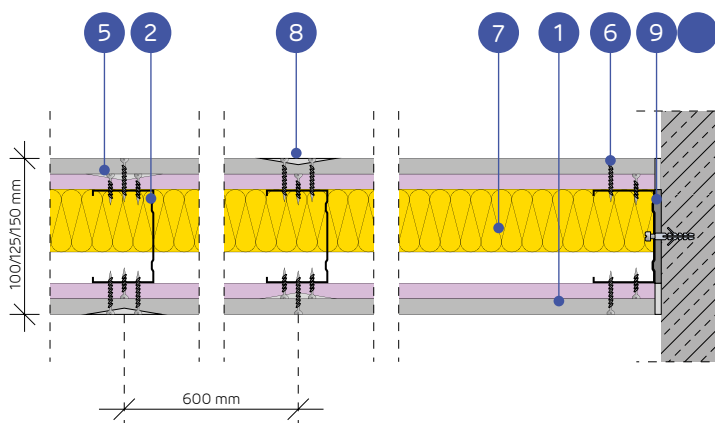
Norma:

EN 1627:2011



MATERIJALI

1. NIDA Flam gipskartonska ploča (unutarnji sloj) + Resistex gipskartonska ploča (vanjski sloj)
2. NIDA CW50/CW75/CW100 profili
3. NIDA UW50/UW75/UW100 profili
4. Mehaničko pričvršćivanje
5. NIDA 3.5 x 25 mm vijak za profile
6. NIDA 3.5 x 45 mm vijak za profile
7. Mineralna vuna
8. Ispuna spojeva s Nida masom i trakom od staklenih vlakana
9. NIDA brtveno izolacijska traka 50/70/95 mm



PROTUPROVALNI PREGRADNI ZIDNI SUSTAV S JEDNOSTRUKOM I DVOSTRUKOM POTKONSTRUKCIJOM: NIDA CW50, CW75 I CW100

TEHNIČKE KARAKTERISTIKE							
NIDA System	Debljina sustava [mm]	NIDA Metal potkonstrukcija	NIDA gipskartonska ploča	Izolacija Mineralna vuna	Težina sustava [Kg/m ²]	Maksimalna visina protupožarnih sustava H.max [m]	Maksimalna visina sustav bez protupožarnosti H.max [m]
D100	100	CW50 @ 600 mm	2x1 Resistex 12.5 + 2x1 NIDA Flam 12.5	1x 50 mm	52	5.39	5.00
D100	100	CW50-H @ 600 mm	2x1 Resistex 12.5 + 2x1 NIDA Flam 12.5	1x 50 mm	55	5.87	5.75
D125	125	CW75 @ 600 mm	2x1 Resistex 12.5 + 2x1 NIDA Flam 12.5	1x 50 mm	54	6.50	6.75
D125	125	CW75-H @ 600 mm	2x1 Resistex 12.5 + 2x1 NIDA Flam 12.5	1x 50 mm	57.5	6.50	7.50
D150	150	CW100 @ 600 mm	2x1 Resistex 12.5 + 2x1 NIDA Flam 12.5	1x 50 mm	55	6.50	8.05
D150	150	CW100-H @ 600 mm	2x1 Resistex 12.5 + 2x1 NIDA Flam 12.5	1x 50 mm	59.5	6.50	9.00

¹⁾ Maksimalna visina zida prema 01060/11/R12NK ITB tehničkoj preporuci

²⁾ Klase otpornosti na provalu prema normi EN 1627:2011.

³⁾ Klasa vatrootpornosti prema standardu EN 13501-2:2016-07.

⁴⁾ Resistex ploča tipa DFH2IR može se koristiti u prostorima s povećanom relativnom vlagom do 85% (do 10 sati dnevno), npr. kupaoalice, kuhinje itd. Protupožarni i protuprovalni zidni sustavi izvedeni po Siniat tehnologiji djeluju kao protupožarne pregrade, s obje strane izloženosti požaru.

KOLIČINA UTROŠKA MATERIJALA ZA IZVEDBU 1m ² PROTUPROVALNOG ZIDA			
Naziv materijala	Jed.	Jednostruki profili @ 600 mm	Dvostruki profili @ 600 mm
Resistex gipskartonska ploča	m ²		2.00
NIDA Flam gipskartonska ploča	m ²		2.00
Mineralna vuna 50 mm	m ²		0 / 1 / 2
NIDA Metal CW50/75/100 profili	m	1.90	3.70
NIDA Metal UW50/75/100 profili	[H ≤ 4 m]	m	0.35
	[4 m < H ≤ 8 m]	m	0.20
	[8 m < H ≤ 9 m]	m	0.12
NIDA Metal UW50/75/100 profili	[H ≤ 4 m]	m	0.35
	[4 m < H ≤ 8 m]	m	0.20
	[8 m < H ≤ 9 m]	m	0.10
NIDA Metal UW50 CW50 profili	[0 m < H ≤ 4 m]	m	0.00
	[4 m < H ≤ 8 m]	m	0.35
	[8 m < H ≤ 9 m]	m	0.40
NIDA Metal UW75 CW75 profili	[0 m < H ≤ 4 m]	m	0.00
	[4 m < H ≤ 8 m]	m	0.55
	[8 m < H ≤ 9 m]	m	0.60
NIDA Metal UW100 CW100 profili	[0 m < H ≤ 4 m]	m	0.00
	[4 m < H ≤ 8 m]	m	0.75
	[8 m < H ≤ 9 m]	m	0.80
Vijak za profile 212xL1	kom	12.00	12.00
Vijak za profile 212xL2	kom	20.00	20.00
Vijak s bušećom glavom 4.2x13 za dvostruke profile	kom	0.00	4.00
Vijak s bušećom glavom 4.2x13 za spajanje profila	kom	5.00	9.00
Siniat 6x40 metalni tipl za mehaničko pričvršćivanje	kom		1.00
Mehaničko pričvršćivanje ⁽⁵⁾	kom		0.50
Brtveno izolacijska traka	m		1.00
Traka od staklenih vlakana ⁽⁶⁾	m		3.60
NIDA Profesional ispunja za spojeve	kg		1.20
NIDA Boardfix ljepilo	kg		0.10

⁵⁾ Alternativno, primjenite NIDA Max ispunju za spojeve.

⁶⁾ Kada se debljina primjenjenog izolacijskog materijala i/ili gustoća razlikuje od navedene u tehničkoj specifikaciji obratite se našem tehničkom savjetniku. Standardi koji se odnose na količinu utrošenog materijala ne pokrivaju gubitak tj. rastur materijala.



SINIAT SISTEMI
PROTUPROVALNIH
ZIDOVA
ACC. EN 1627

Otkrijte naš kanal YouTube
Siniat

NIDA System

Protupožarna
otpornost:

EI120

Protuprovalna
otpornost:

RC2

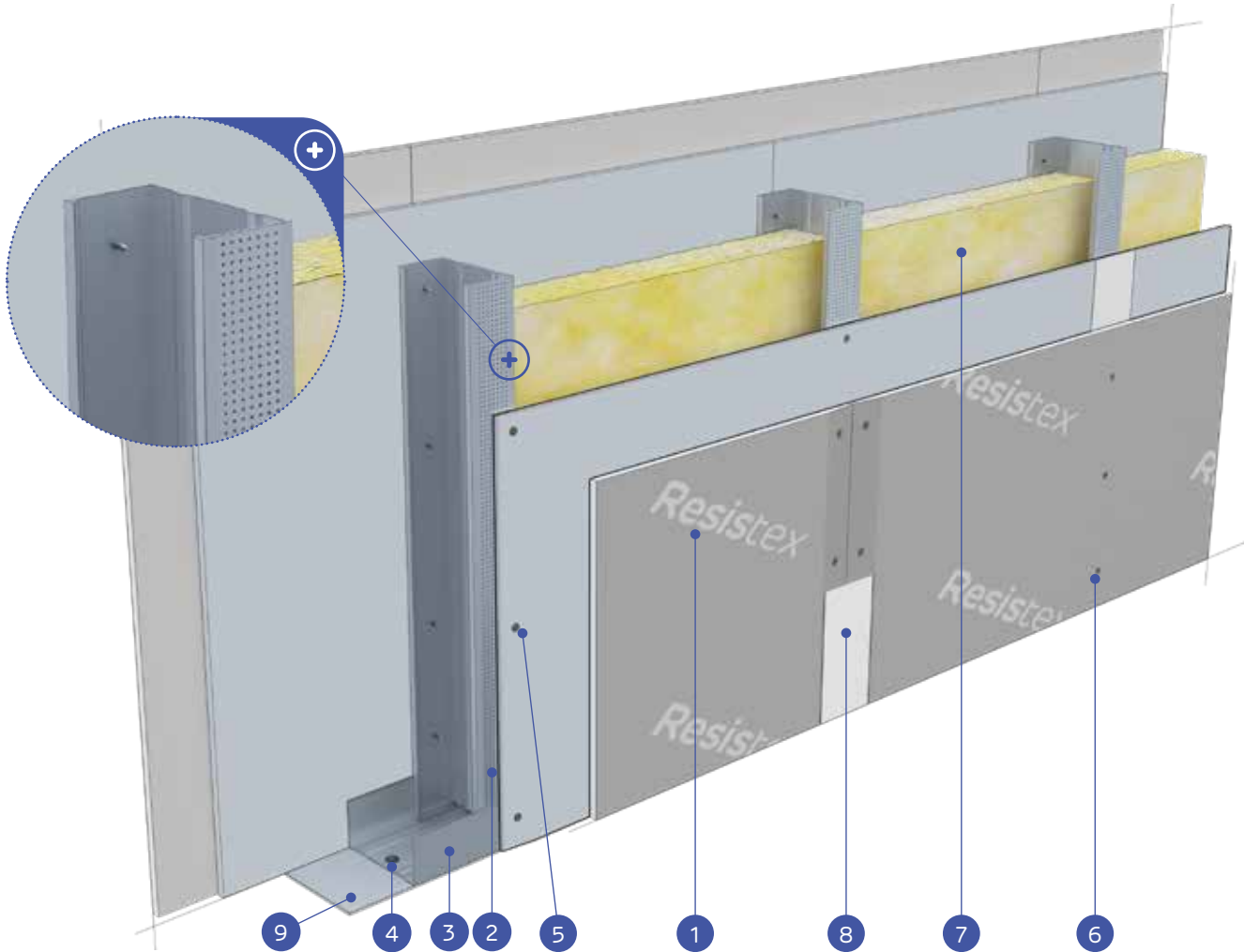
Maksimalna
visina:

6500 mm



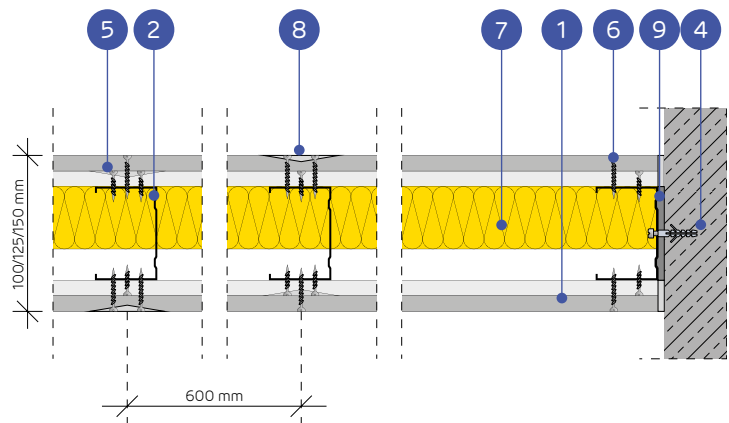
Norma:

EN 1627:2011



MATERIJALI

1. LaDura gipskartonska ploča (unutarnji sloj) + Resistex gipskartonska ploča (vanjski sloj)
2. NIDA CW50/CW75/CW100 profili
3. NIDA UW50/UW75/UW100 profili
4. Mehaničko pričvršćivanje
5. NIDA 3.5 x 25 mm LaDura vijak za profile
6. NIDA 3.5 x 45 mm vijak za profile
7. Mineralna vuna
8. Ispuna spojeva s Nida masom i trakom od staklenih vlakana
9. NIDA brtveno izolacijska traka 50/70/95 mm



PROTUPROVALNI PREGRADNI ZIDNI SUSTAV S JEDNOSTRUKOM I DVOSTRUKOM POTKONSTRUKCIJOM: NIDA CW50, CW75 I CW100

TEHNIČKE KARAKTERISTIKE							
NIDA System	Debljina sustava [mm]	NIDA Metal potkonstrukcija	NIDA gipskartonska ploča	Izolacija Mineralna vuna	Težina sustava [Kg/m ²]	Maksimalna visina protupožarnih sustava H.max [m]	Maksimalna visina sustav bez protupožarnosti H.max [m]
D100	100	CW50 @ 600 mm	2x1 Resistex 12.5 + 2x1 LaDura 12.5	1x 50 mm	55.3	5.39	5.00
D100	100	CW50-H @ 600 mm	2x1 Resistex 12.5 + 2x1 LaDura 12.5	1x 50 mm	58.1	5.87	5.75
D125	125	CW75 @ 600 mm	2x1 Resistex 12.5 + 2x1 LaDura 12.5	1x 50 mm	57.1	6.50	6.75
D125	125	CW75-H @ 600 mm	2x1 Resistex 12.5 + 2x1 LaDura 12.5	1x 50 mm	60.7	6.50	7.50
D150	150	CW100 @ 600 mm	2x1 Resistex 12.5 + 2x1 LaDura 12.5	1x 50 mm	58.1	6.50	8.05
D150	150	CW100-H @ 600 mm	2x1 Resistex 12.5 + 2x1 LaDura 12.5	1x 50 mm	62.6	6.50	9.00

¹⁾ Maksimalna visina zida prema 01060/11/R12NK ITB tehničkoj preporuci

²⁾ Klase otpornosti na provalu prema normi EN 1627:2011.

³⁾ Klasa vatrootpornosti prema standardu EN 13501-2:2016-07.

⁴⁾ Resistex ploča tipa DFH2IR može se koristiti u prostorima s povećanom relativnom vlagom do 85% (do 10 sati dnevno), npr. kupaoznice, kuhinje itd. Protupožarni i protuprovalni zidni sustavi izvedeni po Siniat tehnologiji djeluju kao protupožarne pregrade, s obje strane izloženosti požaru.

KOLIČINA UTROŠKA MATERIJALA ZA IZVEDBU 1m ² PROTUPROVALNOG ZIDA			
Naziv materijala	Jed.	Jednostruki profili @ 600 mm	Dvostruki profili @ 600 mm
Resistex gipskartonska ploča	m ²		2.00
LaDura gipskartonska ploča	m ²		2.00
Mineralna vuna 50 mm	m ²		0 / 1 / 2
NIDA Metal CW50/75/100 profili	m	1.90	3.70
NIDA Metal UW50/75/100 profili	[H ≤ 4 m]	m	0.35
	[4 m < H ≤ 8 m]	m	0.20
	[8 m < H ≤ 9 m]	m	0.12
NIDA Metal UW50/75/100 profili	[H ≤ 4 m]	m	0.35
	[4 m < H ≤ 8 m]	m	0.20
	[8 m < H ≤ 9 m]	m	0.10
NIDA Metal UW50 CW50 profili	[0 m < H ≤ 4 m]	m	0.00
	[4 m < H ≤ 8 m]	m	0.35
	[8 m < H ≤ 9 m]	m	0.40
NIDA Metal UW75 CW75 profili	[0 m < H ≤ 4 m]	m	0.00
	[4 m < H ≤ 8 m]	m	0.55
	[8 m < H ≤ 9 m]	m	0.60
NIDA Metal UW100 CW100 profili	[0 m < H ≤ 4 m]	m	0.00
	[4 m < H ≤ 8 m]	m	0.75
	[8 m < H ≤ 9 m]	m	0.80
Vijak za profile 212xL1	kom	12.00	12.00
Vijak za profile 212xL2	kom	20.00	20.00
Vijak s bušećom glavom 4.2x13 za dvostruke profile	kom	0.00	4.00
Vijak s bušećom glavom 4.2x13 za spajanje profila	kom	5.00	9.00
Siniat 6x40 metalni tipl za mehaničko pričvršćivanje	kom		1.00
Mehaničko pričvršćivanje ⁽⁵⁾	kom		0.50
Brtveno izolacijska traka	m		1.00
Traka od staklenih vlakana ⁽⁶⁾	m		3.60
NIDA Profesional ispunja za spojeve	kg		1.20
NIDA Boardfix ljepilo	kg		0.10

⁵⁾ Alternativno, primjenite NIDA Max ispunju za spojeve.

⁶⁾ Kada se debljina primjenjenog izolacijskog materijala i/ili gustoća razlikuje od navedene u tehničkoj specifikaciji obratite se našem tehničkom savjetniku. Standardi koji se odnose na količinu utrošenog materijala ne pokrivaju gubitak tj. rastur materijala.



SINIAT SISTEMI
PROTUPROVALNIH
ZIDOVA
ACC. EN 1627

Otkrijte naš kanal YouTube
Siniat

NIDA System

Protupožarna
otpornost:

EI120

Protuprovalna
otpornost:

RC3

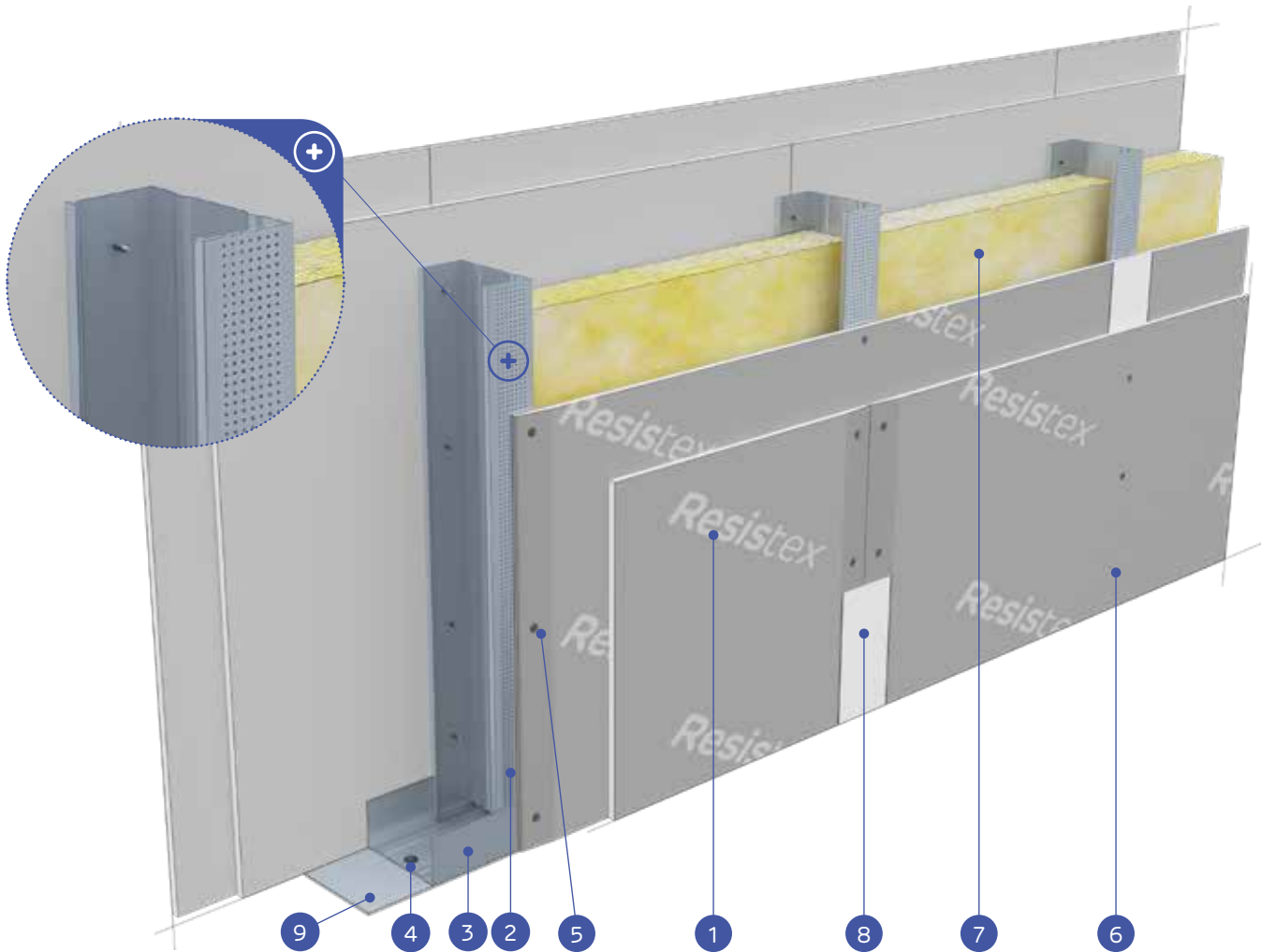
Maksimalna
visina:

6500 mm



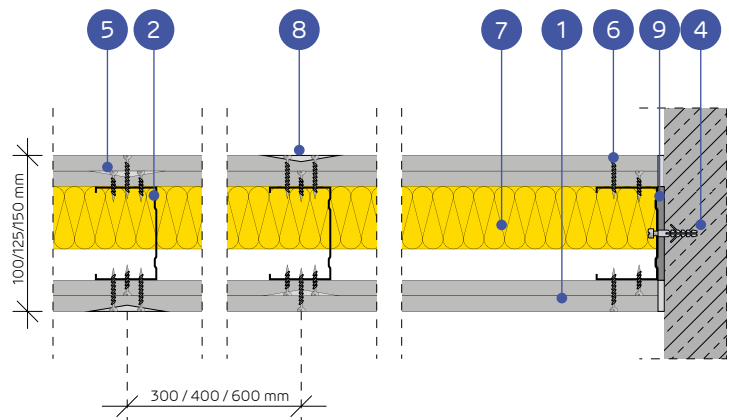
Norma:

EN 1627:2011



MATERIJALI

1. Resistex gipskartonske ploče
2. NIDA CW50/CW75/CW100 profili
3. NIDA UW50/UW75/UW100 profili
4. Mehaničko pričvršćivanje
5. NIDA 3.5 x 25 mm vijak za profile
6. NIDA 3.5 x 45 mm vijak za profile
7. Mineralna vuna
8. Ispuna spojeva s Nida masom i trakom od staklenih vlakana
9. NIDA brtveno izolacijska traka 50/70/95 mm



PROTUPROVALNI PREGRADNI ZIDNI SUSTAV S JEDNOSTRUKOM I DVOSTRUKOM POTKONSTRUKCIJOM: NIDA CW50, CW75 I CW100

TEHNIČKE KARAKTERISTIKE							
NIDA System	Debljina sustava [mm]	NIDA Metal potkonstrukcija	NIDA gipskartonska ploča	Izolacija Mineralna vuna	Težina sustava [Kg/m ²]	Maksimalna visina protupožarnih sustava H.max [m]	Maksimalna visina sustav bez protupožarnosti H.max [m]
D100	100	CW50 @ 600 mm	2x2 Resistex 12.5	1x 50 mm	50.6	4.50	4.50
D100	100	CW50 @ 400 mm	2x2 Resistex 12.5	1x 50 mm	51.3	5.00	5.00
D100	100	CW50 @ 300 mm	2x2 Resistex 12.5	1x 50 mm	52.1	5.34	5.34
D100	100	CW50-H @ 600 mm	2x2 Resistex 12.5	1x 50 mm	52	5.34	5.34
D100	100	CW50-H @ 400 mm	2x2 Resistex 12.5	1x 50 mm	53.4	5.60	5.60
D100	100	CW150-H @ 300 mm	2x2 Resistex 12.5	1x 50 mm	54.9	5.84	5.84
D125	125	CW75 @ 600 mm	2x2 Resistex 12.5	1x 50 mm	51.9	5.50	5.50
D125	125	CW75-H @ 400 mm	2x2 Resistex 12.5	1x 50 mm	52.8	6.48	6.48
D125	125	CW75 @ 300 mm	2x2 Resistex 12.5	1x 50 mm	53.9	6.50	6.70
D125	125	CW75-H @ 600 mm	2x2 Resistex 12.5	1x 50 mm	53.6	6.50	6.70
D125	125	CW75-H @ 400 mm	2x2 Resistex 12.5	1x 50 mm	55.5	6.50	7.11
D125	125	CW75-H @ 300 mm	2x2 Resistex 12.5	1x 50 mm	57.5	6.50	7.47
D150	150	CW100 @ 600 mm	2x2 Resistex 12.5	1x 50 mm	52.5	6.50	6.50
D150	150	CW100 @ 400 mm	2x2 Resistex 12.5	1x 50 mm	53.6	6.50	7.70
D150	150	CW100 @ 300 mm	2x2 Resistex 12.5	1x 50 mm	54.9	6.50	8.00
D150	150	CW100-H @ 600 mm	2x2 Resistex 12.5	1x 50 mm	54.6	6.50	8.00
D150	150	CW100-H @ 400 mm	2x2 Resistex 12.5	1x 50 mm	57	6.50	8.54
D150	150	CW100-H @ 300 mm	2x2 Resistex 12.5	1x 50 mm	59.4	6.50	9.02

¹ Maksimalna visina zida prema 01060/11/R12NK ITB tehničkoj preporuci

² Klase otpornosti na provalu prema normi EN 1627:2011.

³ Klasa vatrootpornosti prema standardu EN 13501-2:2016-07.

⁴ Resistex ploča tipa DFH2IR može se koristiti u prostorima s povećanom relativnom vlagom do 85% (do 10 sati dnevno), npr. kupaonice, kuhinje itd. Protupožarni i protuprovalni zidni sustavi izvedeni po Siniat tehnologiji djeluju kao protupožarne pregrade, s obje strane izloženosti požaru.

KOLIČINA UTROŠKA MATERIJALA ZA IZVEDBU 1m ² PROTUPROVALNOG ZIDA							
Naziv materijala	Jed.	Jednostruki profili			Dvostruki profili		
		600 mm	400 mm	300 mm	600 mm	400 mm	300 mm
Resistex gipskartonska ploča	m ²	4.00					
Mineralna vuna 50 mm	m ²	0 / 1 / 2					
NIDA Metal CW50/75/100 profili	m	1.90	2.70	3.50	3.70	5.40	7.00
NIDA Metal UW50/75/100	[H ≤ 4 m]	0.35					
	[4 m < H ≤ 8 m]	0.20					
	[8 m < H ≤ 11 m]	0.12					
NIDA Metal UW50/75/100 profili	[H ≤ 4 m]	0.35					
	[4 m < H ≤ 8 m]	0.20					
	[8 m < H ≤ 11 m]	0.10					
NIDA Metal UW50 CW50 profili	[0 m < H ≤ 4 m]	0.00	0.00	0.00	0.00	0.00	0.00
	[4 m < H ≤ 8 m]	0.35	0.55	0.70	0.75	1.10	1.40
	[8 m < H ≤ 11 m]	0.40	0.60	0.80	0.80	1.20	1.60
NIDA Metal UW75 CW75 profili	[0 m < H ≤ 4 m]	0.00	0.00	0.00	0.00	0.00	0.00
	[4 m < H ≤ 8 m]	0.55	0.80	1.05	1.10	1.60	2.10
	[8 m < H ≤ 12 m]	0.60	0.90	1.20	1.20	1.80	2.30
NIDA Metal UW100 CW100 profili	[0 m < H ≤ 4 m]	0.00	0.00	0.00	0.00	0.00	0.00
	[4 m < H ≤ 8 m]	0.75	1.10	1.40	1.50	2.10	2.80
	[8 m < H ≤ 11 m]	0.80	1.20	1.60	1.60	2.40	3.10
Vijak za profile 212xL1	kom	12.00	16.00	20.00	12.00	16.00	20.00
Vijak za profile 212xL2	kom	20.00	26.00	32.00	20.00	26.00	32.00
Vijak s bušećom glavom 4.2x13 za dvostruke profile	kom	0.00	0.00	0.00	4.00	6.00	8.00
Vijak s bušećom glavom 4.2x13 za spajanje profila	kom	5.00	7.00	9.00	9.00	13.00	17.00
Siniat 6x40 metalni tipl za mehaničko pričvršćivanje	kom	1.00					
Mehaničko pričvršćivanje ⁽⁵⁾	kom	0.50					
Brtveno izolacijska traka	m	1.00					
Traka od staklenih vlakana ⁽⁶⁾	m	3.60					
NIDA Profesional ispunja za spojeve	kg	1.20					
NIDA Boardfix ljepilo	kg	0.10					

⁵ Alternativno, primijenite NIDA Max ispunju za spojeve.

⁶ Kada se debljina primjenjenog izolacijskog materijala i/ili gustoća razlikuje od navedene u tehničkoj specifikaciji obratite se našem tehničkom savjetniku. Standardi koji se odnose na količinu utrošenog materijala ne pokrivaju gubitak tj. rastur materijala.



SINIAT SISTAVI
PROTUPROVALNIH
ZIDOVA
ACC. EN 1627

Otkrijte naš kanal Siniat YouTube

NIDA System

Protupožarna
otpornost:

EI180

Protuprovalna
otpornost:

RC3

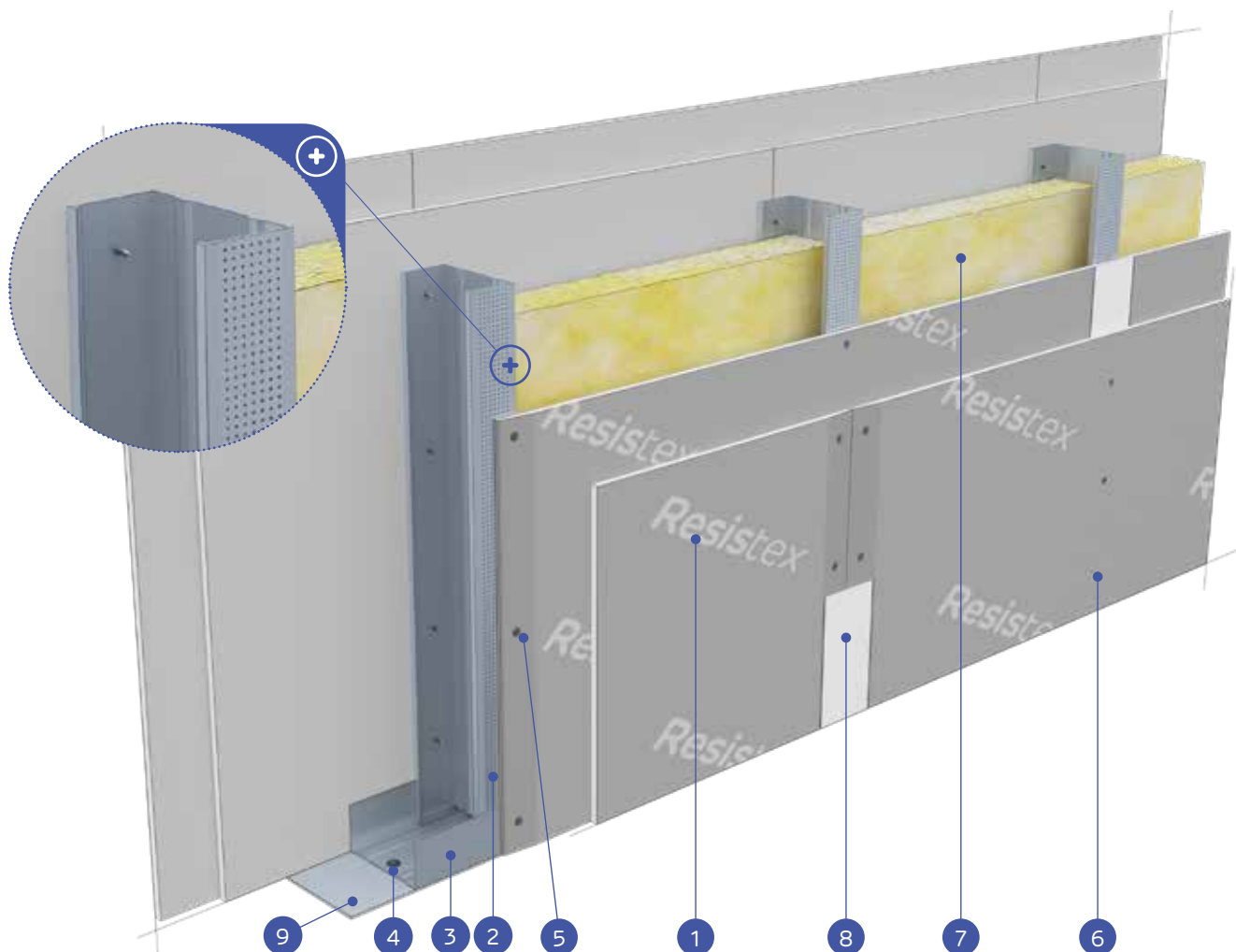
Maksimalna
visina:

6500 mm



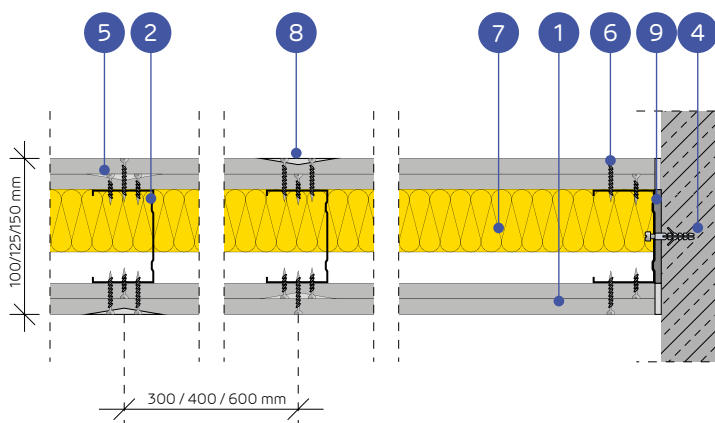
Norma:

EN 1627:2011



MATERIJALI

1. Resistex gipskartonske ploče
2. NIDA CW50/CW75/CW100 profili
3. NIDA UW50/UW75/UW100 profili
4. Mehaničko pričvršćivanje
5. NIDA 3.5 x 25 mm vijak za profile
6. NIDA 3.5 x 45 mm vijak za profile
7. Mineralna vuna
8. Ispuna spojeva s Nida masom i trakom od staklenih vlakana
9. NIDA brtveno izolacijska traka 50/70/95 mm



PROTUPROVALNI PREGRADNI ZIDNI SUSTAV S JEDNOSTRUKOM I DVOSTRUKOM POTKONSTRUKCIJOM: NIDA CW50, CW75 I CW100

TEHNIČKE KARAKTERISTIKE							
NIDA System	Debljina sustava [mm]	NIDA Metal potkonstrukcija	NIDA gipskartonska ploča	Izolacija Mineralna vuna	Težina sustava [Kg/m ²]	Maksimalna visina protupožarnih sustava H.max [m]	Maksimalna visina sustav bez protupožarnosti H.max [m]
D110	110	CW50 @ 600 mm	2x2 Resistex 15	1x 50 mm	58.6	4.50	4.50
D110	110	CW50 @ 400 mm	2x2 Resistex 15	1x 50 mm	59.3	5.00	5.00
D110	110	CW50 @ 300 mm	2x2 Resistex 15	1x 50 mm	60.1	5.51	5.51
D110	110	CW50-H @ 600 mm	2x2 Resistex 15	1x 50 mm	60	5.50	5.50
D110	110	CW75-H @ 400 mm	2x2 Resistex 15	1x 50 mm	61.4	5.75	5.75
D110	110	CW150-H @ 300 mm	2x2 Resistex 15	1x 50 mm	62.9	5.98	5.98
D135	135	CW75 @ 600 mm	2x2 Resistex 15	1x 50 mm	59.9	5.50	5.50
D135	135	CW50-H @ 400 mm	2x2 Resistex 15	1x 50 mm	60.8	6.50	6.63
D135	135	CW75 @ 300 mm	2x2 Resistex 15	1x 50 mm	61.9	6.50	6.84
D135	135	CW75-H @ 600 mm	2x2 Resistex 15	1x 50 mm	61.6	6.50	6.84
D135	135	CW75-H @ 400 mm	2x2 Resistex 15	1x 50 mm	63.5	6.50	7.23
D135	135	CW75-H @ 300 mm	2x2 Resistex 15	1x 50 mm	65.5	6.50	7.58
D160	160	CW100 @ 600 mm	2x2 Resistex 15	1x 50 mm	60.5	6.50	6.50
D160	160	CW100 @ 400 mm	2x2 Resistex 15	1x 50 mm	61.6	6.50	7.81
D160	160	CW100 @ 300 mm	2x2 Resistex 15	1x 50 mm	62.9	6.50	8.11
D160	160	CW100-H @ 600 mm	2x2 Resistex 15	1x 50 mm	62.6	6.50	8.11
D160	160	CW100-H @ 400 mm	2x2 Resistex 15	1x 50 mm	65	6.50	8.63
D160	160	CW100-H @ 300 mm	2x2 Resistex 15	1x 50 mm	67.4	6.50	9.11

¹⁾ Maksimalna visina zida prema 01060/11/R12NK ITB tehničkoj preporuci

²⁾ Klase otpornosti na provalu prema normi EN 1627:2011.

³⁾ Klasa vatrootpornosti prema standardu EN 13501-2:2016-07.

⁴⁾ Resistex ploča tipa DFH2IR može se koristiti u prostorima s povećanom relativnom vlagom do 85% (do 10 sati dnevno), npr. kupaoznice, kuhinje itd. Protupožarni i protuprovalni zidni sustavi izvedeni po Siniat tehnologiji djeluju kao protupožarne pregrade, s obje strane izloženosti požaru.

KOLIČINA UTROŠKA MATERIJALA ZA IZVEDBU 1m ² PROTUPROVALNOG ZIDA							
Naziv materijala	Jed.	Jednostruki profili			Dvostruki profili		
		600 mm	400 mm	300 mm	600 mm	400 mm	300 mm
Resistex gipskartonska ploča	m ²	4.00					
Mineralna vuna 50 mm	m ²	0 / 1 / 2					
NIDA Metal CW50/75/100 profili	m	1.90	2.70	3.50	3.70	5.40	7.00
NIDA Metal UW50/75/100	[H ≤ 4 m]	0.35					
	[4 m < H ≤ 8 m]	0.20					
	[8 m < H ≤ 11 m]	0.12					
NIDA Metal UW50/75/100 profili	[H ≤ 4 m]	0.35					
	[4 m < H ≤ 8 m]	0.20					
	[8 m < H ≤ 11 m]	0.10					
NIDA Metal UW50 CW50 profili	[0 m < H ≤ 4 m]	0.00	0.00	0.00	0.00	0.00	0.00
	[4 m < H ≤ 8 m]	0.35	0.55	0.70	0.75	1.10	1.40
	[8 m < H ≤ 11 m]	0.40	0.60	0.80	0.80	1.20	1.60
NIDA Metal UW75 CW75 profili	[0 m < H ≤ 4 m]	0.00	0.00	0.00	0.00	0.00	0.00
	[4 m < H ≤ 8 m]	0.55	0.80	1.05	1.10	1.60	2.10
	[8 m < H ≤ 12 m]	0.60	0.90	1.20	1.20	1.80	2.30
NIDA Metal UW100 CW100 profili	[0 m < H ≤ 4 m]	0.00	0.00	0.00	0.00	0.00	0.00
	[4 m < H ≤ 8 m]	0.75	1.10	1.40	1.50	2.10	2.80
	[8 m < H ≤ 11 m]	0.80	1.20	1.60	1.60	2.40	3.10
Vijak za profile 212xL1	kom	12.00	16.00	20.00	12.00	16.00	20.00
Vijak za profile 212xL2	kom	20.00	26.00	32.00	20.00	26.00	32.00
Vijak s bušećom glavom 4.2x13 za dvostruke profile	kom	0.00	0.00	0.00	4.00	6.00	8.00
Vijak s bušećom glavom 4.2x13 za spajanje profila	kom	5.00	7.00	9.00	9.00	13.00	17.00
Siniat 6x40 metalni tipl za mehaničko pričvršćivanje	kom	1.00					
Mehaničko pričvršćivanje ⁽⁵⁾	kom	0.50					
Brtveno izolacijska traka	m	1.00					
Traka od staklenih vlakana ⁽⁶⁾	m	3.60					
NIDA Profesional ispuna za spojeve	kg	1.20					
NIDA Boardfix ljepilo	kg	0.10					

⁵⁾ Alternativno, primjenite NIDA Max ispunu za spojeve.

⁶⁾ Kada se debljina primjenjenog izolacijskog materijala i/ili gustoća razlikuje od navedene u tehničkoj specifikaciji obratite se našem tehničkom savjetniku. Standardi koji se odnose na količinu utrošenog materijala ne pokrivaju gubitak tj. rastur materijala.



SINIAT SISTAVI
PROTUPROVALNIH
ZIDOVA
ACC. EN 1627

Otkrijte naš kanal YouTube
Siniat

NIDA System

Protupožarna
otpornost:

EI180

Protuprovalna
otpornost:

RC3

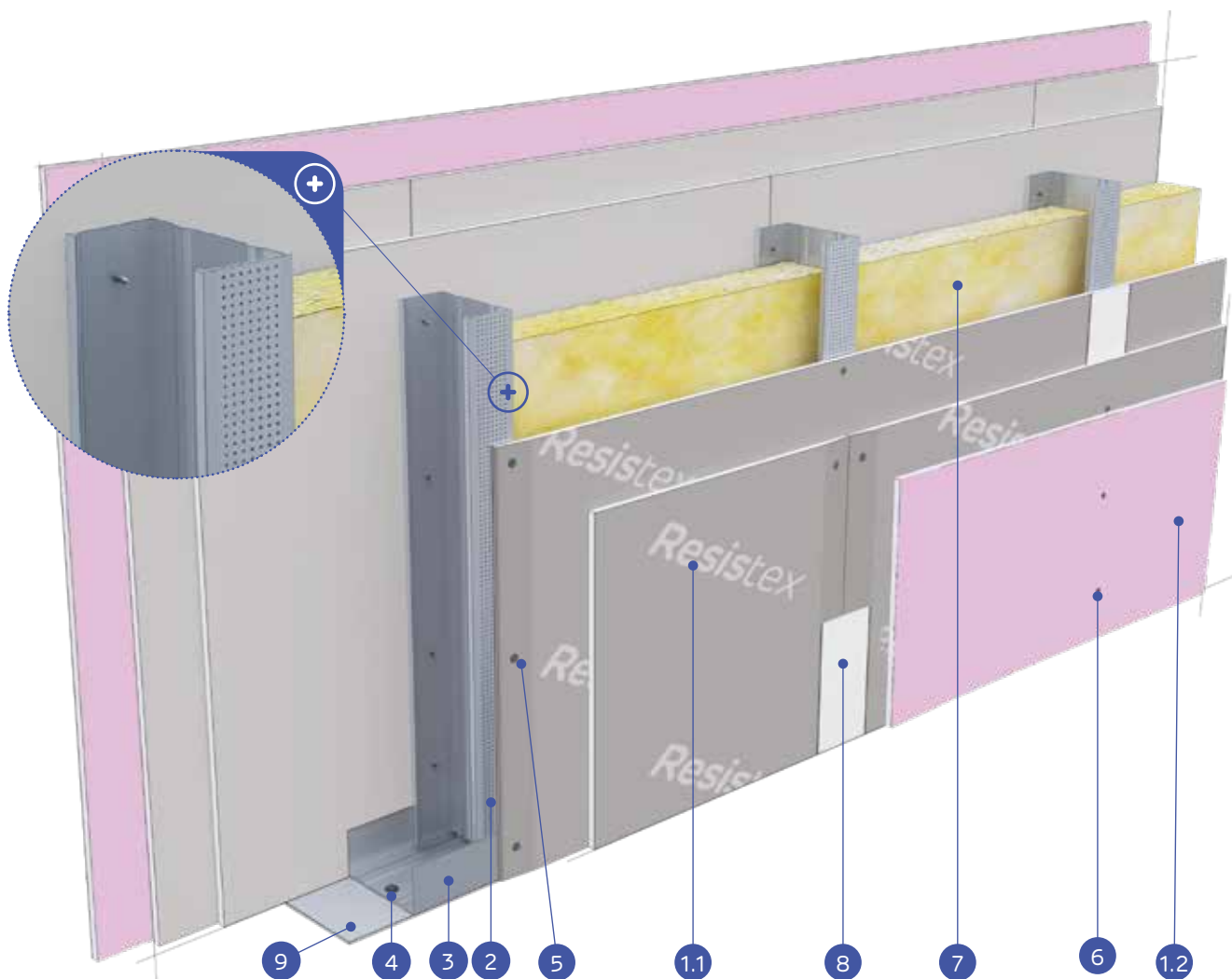
Maksimalna
visina:

6500 mm



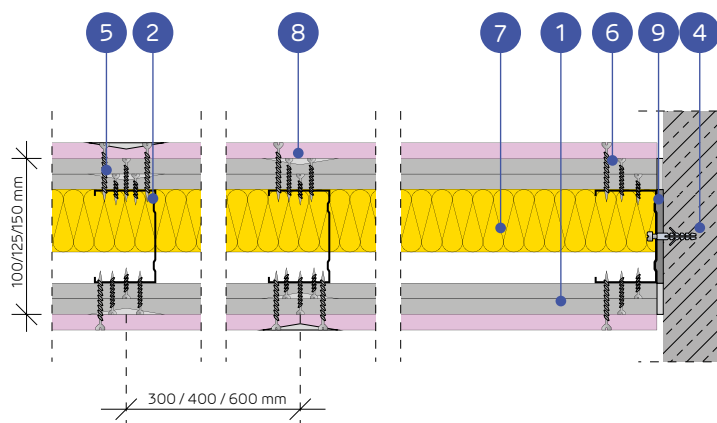
Norma:

EN 1627:2011



MATERIJALI

- 1.1 Resistex gipskartonske ploče
- 1.2 NIDA Flam gipskartonska ploča
2. NIDA CW50/CW75/CW100 profili
3. NIDA UW50/UW75/UW100 profili
4. Mehaničko pričvršćivanje
5. NIDA 3,5 x 25 mm vijak za profile
6. NIDA 3,5 x 45 mm vijak za profile
7. Mineralna vuna
8. Ispuna spojeva s Nida masom i trakom od staklenih vlakana
9. NIDA brtveno izolacijska traka 50/70/95 mm



PROTUPROVALNI PREGRADNI ZIDNI SUSTAV S JEDNOSTRUKOM I DVOSTRUKOM POTKONSTRUKCIJOM: NIDA CW50, CW75 I CW100

TEHNIČKE KARAKTERISTIKE							
NIDA System	Debljina sustava [mm]	NIDA Metal potkonstrukcija	NIDA gipskartonska ploča	Izolacija Mineralna vuna	Težina sustava [Kg/m ²]	Maksimalna visina protupožarnih sustava H.max [m]	Maksimalna visina sustav bez protupožarnosti H.max [m]
D125	125	CW50 @ 600 mm	2x2 Resistex 12,5 + 2x1 NIDA Flam 12,5	1x 50 mm	74.4	4.50	4.50
D125	125	CW50 @ 400 mm	2x2 Resistex 12,5 + 2x1 NIDA Flam 12,5	1x 50 mm	75.1	5.00	5.00
D125	125	CW50 @ 300 mm	2x2 Resistex 12,5 + 2x1 NIDA Flam 12,5	1x 50 mm	75.8	5.75	5.75
D125	125	CW50-H @ 600 mm	2x2 Resistex 12,5 + 2x1 NIDA Flam 12,5	1x 50 mm	75.7	5.50	5.50
D125	125	CW50-H @ 400 mm	2x2 Resistex 12,5 + 2x1 NIDA Flam 12,5	1x 50 mm	77.1	5.75	5.75
D125	125	CW50-H @ 300 mm	2x2 Resistex 12,5 + 2x1 NIDA Flam 12,5	1x 50 mm	78.6	6.50	6.61
D150	150	CW75 @ 600 mm	2x2 Resistex 12,5 + 2x1 NIDA Flam 12,5	1x 50 mm	76	5.50	5.50
D150	150	CW75-H @ 400 mm	2x2 Resistex 12,5 + 2x1 NIDA Flam 12,5	1x 50 mm	77	6.50	7.00
D150	150	CW75 @ 300 mm	2x2 Resistex 12,5 + 2x1 NIDA Flam 12,5	1x 50 mm	78	6.50	7.58
D150	150	CW75-H @ 600 mm	2x2 Resistex 12,5 + 2x1 NIDA Flam 12,5	1x 50 mm	77.8	6.50	7.50
D150	150	CW75-H @ 400 mm	2x2 Resistex 12,5 + 2x1 NIDA Flam 12,5	1x 50 mm	79.6	6.50	7.90
D150	150	CW75-H @ 300 mm	2x2 Resistex 12,5 + 2x1 NIDA Flam 12,5	1x 50 mm	81.6	6.50	8.20
D175	175	CW100 @ 600 mm	2x2 Resistex 12,5 + 2x1 NIDA Flam 12,5	1x 50 mm	76.6	6.50	6.50
D175	175	CW100 @ 400 mm	2x2 Resistex 12,5 + 2x1 NIDA Flam 12,5	1x 50 mm	77.8	6.50	8.25
D175	175	CW100 @ 300 mm	2x2 Resistex 12,5 + 2x1 NIDA Flam 12,5	1x 50 mm	79	6.50	8.87
D175	175	CW100-H @ 600 mm	2x2 Resistex 12,5 + 2x1 NIDA Flam 12,5	1x 50 mm	78.8	6.50	8.87
D175	175	CW100-H @ 400 mm	2x2 Resistex 12,5 + 2x1 NIDA Flam 12,5	1x 50 mm	81.1	6.50	9.32
D175	175	CW100-H @ 300 mm	2x2 Resistex 12,5 + 2x1 NIDA Flam 12,5	1x 50 mm	83.5	6.50	9.72

¹⁾ Maksimalna visina zida prema 01060/11/R12NK ITB tehničkoj preporuci. / ²⁾ Klase otpornosti na provalu prema normi EN 1627:2011. / ³⁾ Klasa vatrootpornosti prema standardu EN 13501-2:2016-07. / ⁴⁾ Resistex ploča tipa DFH2IR može se koristiti u prostorima s povećanom relativnom vlagom do 85% (do 10 sati dnevno), npr. kupaoznice, kuhinje itd. / Protupožarni i protuprovalni zidni sustavi izvedeni po Siniat tehnologiji djeluju kao protupožarne pregrade, s obje strane izloženosti požaru.

KOLIČINA UTROŠKA MATERIJALA ZA IZVEDBU 1m ² PROTUPROVALNOG ZIDA							
Naziv materijala	Jed.	Jednostruki profili			Dvostruki profili		
		600 mm	400 mm	300 mm	600 mm	400 mm	300 mm
Resistex gipskartonska ploča	m ²				4.00		
NIDA Flam gipskartonska ploča	m ²				2.00		
Mineralna vuna 50 mm	m ²				0 / 1 / 2		
NIDA Metal CW50/75/100 profili	m	1.90	2.70	3.50	3.70	5.40	7.00
NIDA Metal UW50/75/100 profili	[H ≤ 4 m]				0.35		
	[4 m < H ≤ 8 m]				0.20		
	[8 m < H ≤ 11 m]				0.12		
NIDA Metal UW50/75/100 profili	[H ≤ 4 m]				0.35		
	[4 m < H ≤ 8 m]				0.20		
	[8 m < H ≤ 11 m]				0.10		
NIDA Metal UW50 CW50 profili	[0 m < H ≤ 4 m]	m	0.00	0.00	0.00	0.00	0.00
	[4 m < H ≤ 8 m]	m	0.35	0.55	0.70	0.75	1.10
	[8 m < H ≤ 11 m]	m	0.40	0.60	0.80	0.80	1.20
NIDA Metal UW75 CW75 profili	[0 m < H ≤ 4 m]	m	0.00	0.00	0.00	0.00	0.00
	[4 m < H ≤ 8 m]	m	0.55	0.80	1.05	1.10	1.60
	[8 m < H ≤ 11 m]	m	0.60	0.90	1.20	1.20	1.80
NIDA Metal UW100 CW100 profili	[0 m < H ≤ 4 m]	m	0.00	0.00	0.00	0.00	0.00
	[4 m < H ≤ 8 m]	m	0.75	1.10	1.40	1.50	2.10
	[8 m < H ≤ 11 m]	m	0.80	1.20	1.60	1.60	2.40
Vijak za profile 212xL1	kom	12.00	16.00	20.00	12.00	16.00	20.00
Vijak za profile 212xL2	kom	12.00	16.00	20.00	12.00	16.00	20.00
Vijak za profile 212xL3	kom	20.00	26.00	32.00	20.00	26.00	31.00
Vijak s bušećom glavom 4.2x13 za dvostruke profile	kom	0.00	0.00	0.00	4.00	6.00	8.00
Vijak s bušećom glavom 4.2x13 za spajanje profila	kom	5.00	7.00	9.00	9.00	13.00	17.00
Siniat 6x40 metalni tipl za mehaničko pričvršćivanje	kom				1.00		
Mehaničko pričvršćivanje ⁽⁵⁾	kom				0.50		
Brtveno izolacijska traka	m				1.00		
Traka od staklenih vlakana ⁽⁶⁾	m				3.60		
NIDA Profesional ispuna za spojeve	kg				1.80		
NIDA Boardfix ljepilo	kg				0.10		

⁵⁾ Alternativno, primjenite NIDA Max ispunu za spojeve. / ⁶⁾ Kada se debljina primjenjenog izolacijskog materijala i/ili gustoća razlikuje od navedene u tehničkoj specifikaciji obratite se našem tehničkom savjetniku. Standardi koji se odnose na količinu utrošenog materijala ne pokrivaju gubitak tj. rastur materijala.



SINIAT SISTAVI
PROTUPROVALNIH
ZIDOVA
ACC. EN 1627

Otkrijte naš kanal Siniat YouTube

NIDA System

Protupožarna
otpornost:

EI120

Protuprovalna
otpornost:

RC3

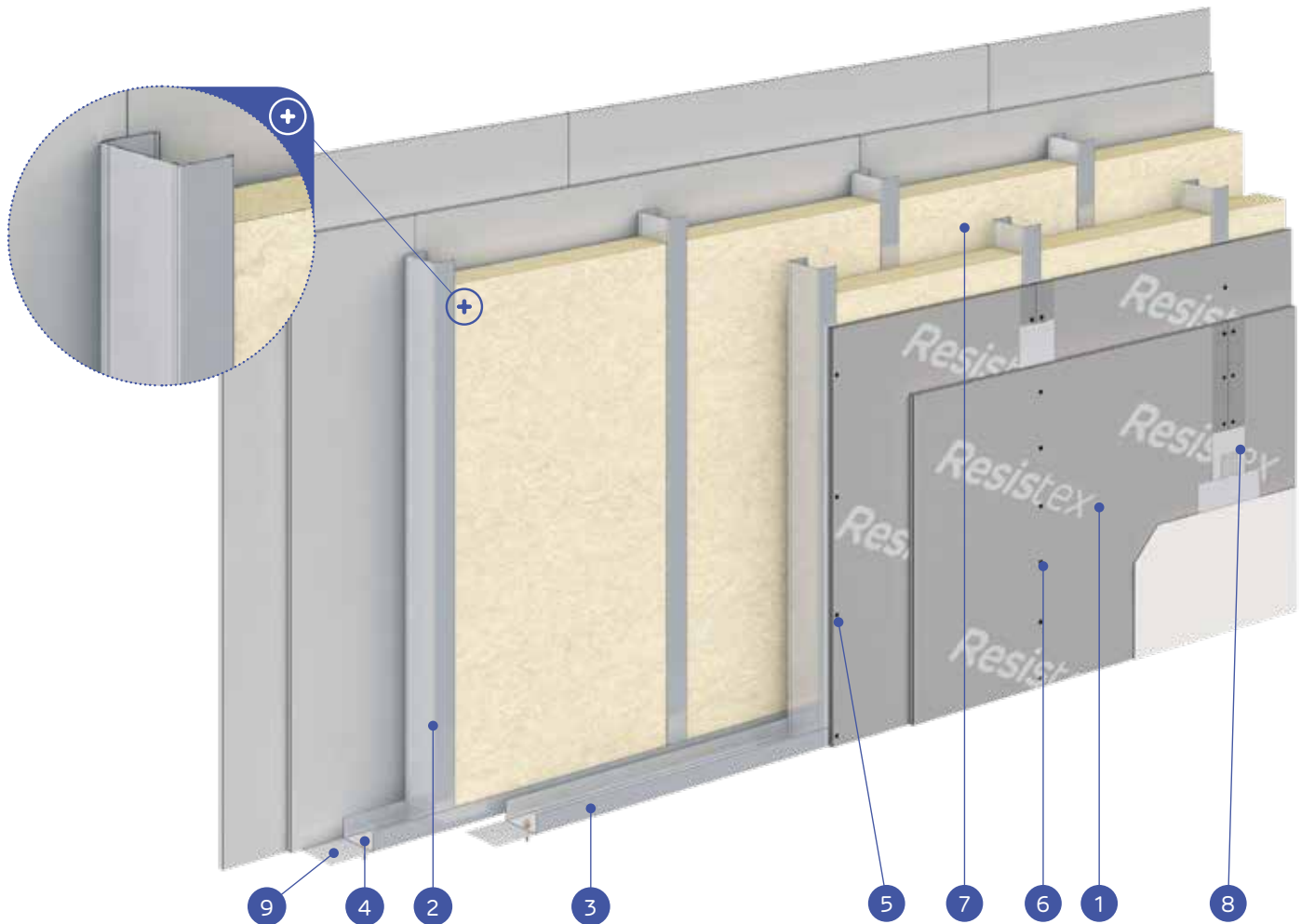
Maksimalna
visina:

6500 mm



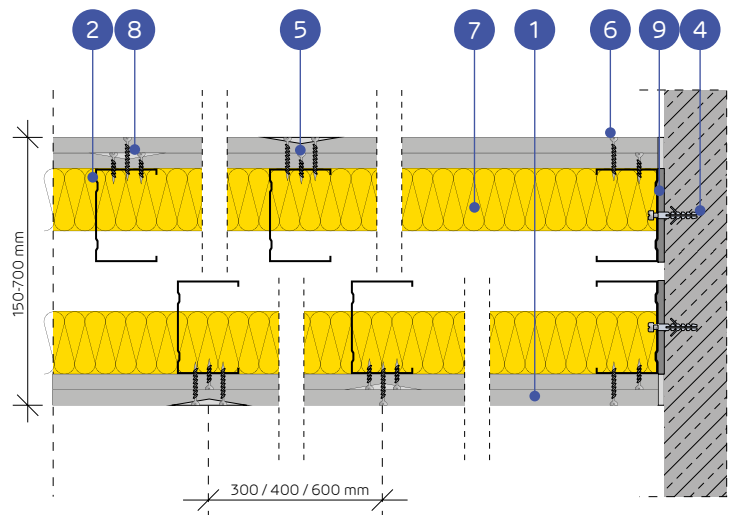
Norma:

EN 1627:2011



MATERIJALI

1. Resistex gipskartonske ploče
2. NIDA CW50/CW75/CW100 profili
3. NIDA UW50/UW75/UW100 profili
4. Mehaničko pričvršćivanje
5. NIDA 3.5 x 25 mm vijak za profile
6. NIDA 3.5 x 45 mm vijak za profile
7. Mineralna vuna
8. Ispuna spojeva s Nida masom i trakom od staklenih vlakana
9. NIDA brtveno izolacijska traka 50/70/95 mm



PROTUPROVALNI PREGRADNI ZIDNI SUSTAV S JEDNOSTRUKOM I DVOSTRUKOM POTKONSTRUKCIJOM: NIDA CW50, CW75 I CW100

TEHNIČKE KARAKTERISTIKE							
NIDA System	Debljina sustava [mm]	NIDA Metal potkonstrukcija	NIDA gipskartonska ploča	Izolacija Mineralna vuna	Težina sustava [Kg/m ²]	Maksimalna visina protupožarnih sustava H.max [m]	Maksimalna visina sustav bez protupožarnosti H.max [m]
S160	160	2x CW50 @ 600 mm	2x2 Resistex 12.5 + 2x1 NIDA Flam 12.5	2x1 50 mm	52.5	3.05	3.05
S160	160	2x CW50 @ 400 mm	2x2 Resistex 12.5 + 2x1 NIDA Flam 12.5	2x1 50 mm	54	3.45	3.45
S160	160	2x CW50 @ 300 mm	2x2 Resistex 12.5 + 2x1 NIDA Flam 12.5	2x1 50 mm	55.4	3.80	3.80
S160	160	2x CW50-H @ 600 mm	2x2 Resistex 12.5 + 2x1 NIDA Flam 12.5	2x1 50 mm	55.1	3.80	3.80
S160	160	2x CW50-H @ 400 mm	2x2 Resistex 12.5 + 2x1 NIDA Flam 12.5	2x1 50 mm	58	4.35	4.35
S160	160	2x CW50-H @ 300 mm	2x2 Resistex 12.5 + 2x1 NIDA Flam 12.5	2x1 50 mm	61	4.75	4.75
S210	210	2x CW75 @ 600 mm	2x2 Resistex 12.5 + 2x1 NIDA Flam 12.5	2x1 50 mm	54.2	4.00	4.00
S210	210	2x CW75 @ 400 mm	2x2 Resistex 12.5 + 2x1 NIDA Flam 12.5	2x1 50 mm	56.2	4.60	4.60
S210	210	2x CW75 @ 300 mm	2x2 Resistex 12.5 + 2x1 NIDA Flam 12.5	2x1 50 mm	58.1	5.05	5.05
S210	210	2x CW75-H @ 600 mm	2x2 Resistex 12.5 + 2x1 NIDA Flam 12.5	2x1 50 mm	57.7	5.05	5.05
S210	210	2x CW75-H @ 400 mm	2x2 Resistex 12.5 + 2x1 NIDA Flam 12.5	2x1 50 mm	61.5	5.80	5.80
S210	210	2x CW75-H @ 300 mm	2x2 Resistex 12.5 + 2x1 NIDA Flam 12.5	2x1 50 mm	65.5	6.40	6.40
S260	260	2x CW100 @ 600 mm	2x2 Resistex 12.5 + 2x1 NIDA Flam 12.5	2x1 50 mm	55.3	4.95	4.95
S260	260	2x CW100 @ 400 mm	2x2 Resistex 12.5 + 2x1 NIDA Flam 12.5	2x1 50 mm	57.8	5.70	5.70
S260	260	2x CW100 @ 300 mm	2x2 Resistex 12.5 + 2x1 NIDA Flam 12.5	2x1 50 mm	60.1	6.30	6.30
S260	260	2x CW100-H @ 600 mm	2x2 Resistex 12.5 + 2x1 NIDA Flam 12.5	2x1 50 mm	59.6	6.25	6.25
S260	260	2x CW100-H @ 400 mm	2x2 Resistex 12.5 + 2x1 NIDA Flam 12.5	2x1 50 mm	64.5	6.50	7.20
S260	260	2x CW100-H @ 300 mm	2x2 Resistex 12.5 + 2x1 NIDA Flam 12.5	2x1 50 mm	69.4	6.50	7.43

¹⁾ Maksimalna visina zida prema 01060/11/R12NK ITB tehničkoj preporuci

²⁾ Klase otpornosti na provalu prema normi EN 1627:2011.

³⁾ Klasa vatrootpornosti prema standardu EN 13501-2:2016-07.

⁴⁾ Resistex ploča tipa DFH2IR može se koristiti u prostorima s povećanom relativnom vlagom do 85% (do 10 sati dnevno), npr. kupaoznice, kuhinje itd. Protupožarni i protuprovalni zidni sustavi izvedeni po Siniat tehnologiji djeluju kao protupožarne pregrade, s obje strane izloženosti požaru.

KOLIČINA UTROŠKA MATERIJALA ZA IZVEDBU 1m ² PROTUPROVALNOG ZIDA							
Naziv materijala	Jed.	Jednostruki profili			Dvostruki profili		
		600 mm	400 mm	300 mm	600 mm	400 mm	300 mm
Resistex gipskartonska ploča	m ²	4.00					
Mineralna vuna 50 mm	m ²	0 / 2 / 4					
NIDA Metal CW50/75/100 profili	m	3.90	5.50	7.20	7.70	11.00	14.40
NIDA Metal UW50/75/100 profili	[H ≤ 4 m]				0.65		
	[4 m < H ≤ 6 m]				0.40		
	[6 m < H ≤ 7.5 m]				0.30		
NIDA Metal UW50/75/100 profili	[H ≤ 4 m]				0.65		
	[4 m < H ≤ 6 m]				0.40		
	[6 m < H ≤ 7.5 m]				0.30		
NIDA Metal UW50 CW50 profili	[0 m < H ≤ 4 m]	0.00	0.00	0.00	0.00	0.00	0.00
	[4 m < H ≤ 7.5 m]	0.80	1.10	1.45	1.55	2.20	2.90
NIDA Metal UW75 CW75 profili	[0 m < H ≤ 4 m]	0.00	0.00	0.00	0.00	0.00	0.00
	[4 m < H ≤ 7.5 m]	1.15	1.65	2.15	2.30	3.30	4.30
NIDA Metal UW100 CW100 profili	[0 m < H ≤ 4 m]	0.00	0.00	0.00	0.00	0.00	0.00
	[4 m < H ≤ 7.5 m]	1.55	2.20	2.90	3.10	4.40	5.75
Vijak za profile 212xL1	kom	12.00	16.00	20.00	12.00	16.00	20.00
Vijak za profile 212xL2	kom	20.00	26.00	32.00	20.00	26.00	32.00
Vijak s bušećom glavom 4.2x13 za dvostruke profile	kom	0.00	0.00	0.00	8.00	11.00	14.00
Vijak s bušećom glavom 4.2x13 za spajanje profila	kom	9.00	11.00	15.00	17.00	25.00	32.00
Siniat 6x40 metalni tipl za mehaničko pričvršćivanje	kom				2.00		
Mehaničko pričvršćivanje ⁽⁵⁾	kom				1.00		
Brtveno izolacijska traka	m				2.00		
Traka od staklenih vlakana ⁽⁶⁾	m				3.60		
NIDA Profesional ispuna za spojeve	kg				1.20		
NIDA Boardfix ljepilo	kg				0.10		

⁵⁾ Alternativno, primjenite NIDA Max ispunu za spojeve.

⁶⁾ Kada se debljina primjenjenog izolacijskog materijala i/ili gustoća razlikuje od navedene u tehničkoj specifikaciji obratite se našem tehničkom savjetniku. Standardi koji se odnose na količinu utrošenog materijala ne pokrivaju gubitak tj. rastur materijala.



SINIAT SISTEMI
PROTUPROVALNIH
ZIDOVA
ACC. EN 1627

Otkrijte naš kanal YouTube

NIDA System

Protupožarna
otpornost:

EI180

Protuprovalna
otpornost:

RC3

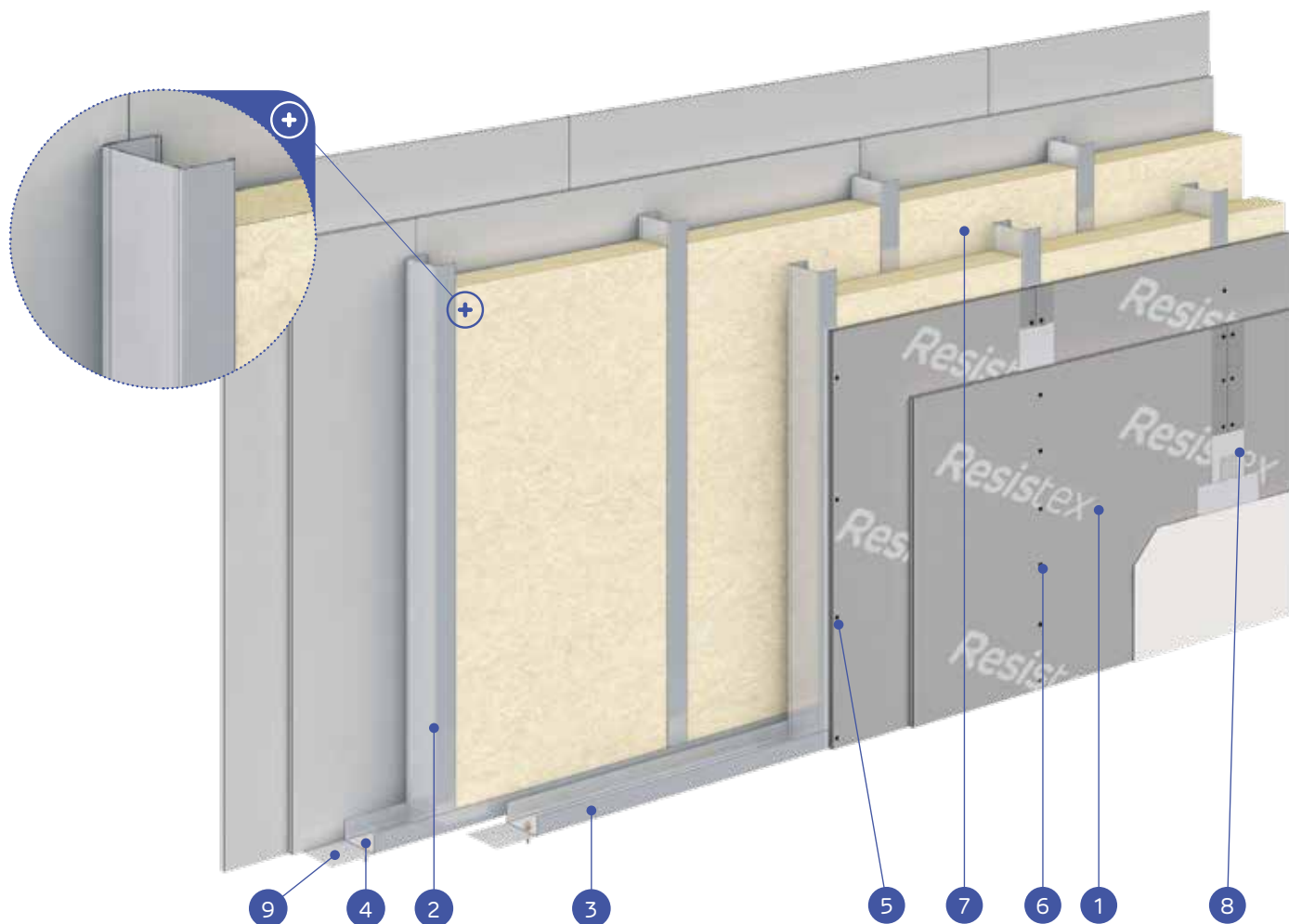
Maksimalna
visina:

6500 mm



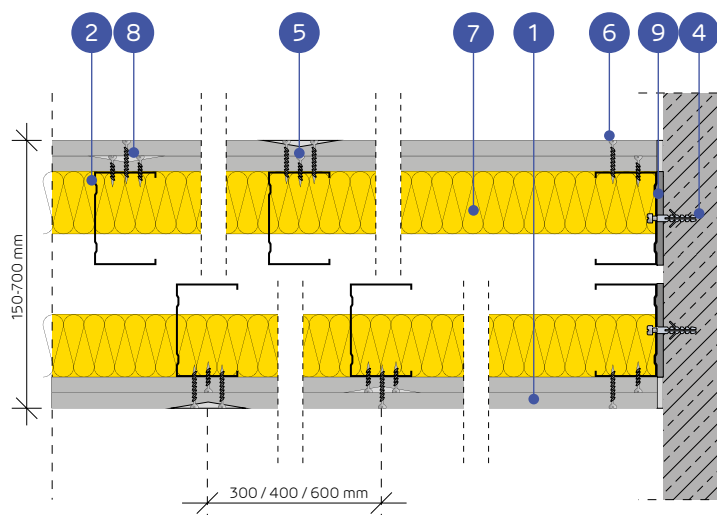
Norma:

EN 1627:2011



MATERIJALI

1. Resistex gipskartonske ploče
2. NIDA CW50/CW75/CW100 profili
3. NIDA UW50/UW75/UW100 profili
4. Mehaničko pričvršćivanje
5. NIDA 3.5 x 25 mm vijak za profile
6. NIDA 3.5 x 45 mm vijak za profile
7. Mineralna vuna
8. Ispuna spojeva s Nida masom i trakom od staklenih vlakana
9. NIDA brtveno izolacijska traka 50/70/95 mm



PROTUPROVALNI PREGRADNI ZIDNI SUSTAV S RAZMAKNUTOM JEDNOSTRUKOM I DVOSTRUKOM POTKONSTRUKCIJOM: NIDA CW50, CW75 I CW100

TEHNIČKE KARAKTERISTIKE							
NIDA System	Debljina sustava [mm]	NIDA Metal potkonstrukcija	NIDA gipskartonska ploča	Izolacija Mineralna vuna	Težina sustava [Kg/m ²]	Maksimalna visina protupožarnih sustava H.max [m]	Maksimalna visina sustav bez protupožarnosti H.max [m]
S170	170	2x CW50 @ 600 mm	2x2 Resistex 15	2x1 50 mm	62	3.10	3.10
S170	170	2x CW50 @ 400 mm	2x2 Resistex 15	2x1 50 mm	63.3	3.50	3.50
S170	170	2x CW50 @ 300 mm	2x2 Resistex 15	2x1 50 mm	64.9	3.85	3.85
S170	170	2x CW50-H @ 600 mm	2x2 Resistex 15	2x1 50 mm	64.6	3.85	3.85
S170	170	2x CW50-H @ 400 mm	2x2 Resistex 15	2x1 50 mm	67.5	4.40	4.40
S170	170	2x CW50-H @ 300 mm	2x2 Resistex 15	2x1 50 mm	70.5	4.80	4.80
S220	220	2x CW75 @ 600 mm	2x2 Resistex 15	2x1 50 mm	64.5	4.05	4.05
S220	220	2x CW75 @ 400 mm	2x2 Resistex 15	2x1 50 mm	66.4	4.65	4.65
S220	220	2x CW75 @ 300 mm	2x2 Resistex 15	2x1 50 mm	68.3	5.10	5.10
S220	220	2x CW75-H @ 600 mm	2x2 Resistex 15	2x1 50 mm	67.9	5.10	5.10
S220	220	2x CW75-H @ 400 mm	2x2 Resistex 15	2x1 50 mm	71.7	5.85	5.85
S220	220	2x CW75-H @ 300 mm	2x2 Resistex 15	2x1 50 mm	75.7	6.40	6.40
S270	270	2x CW100 @ 600 mm	2x2 Resistex 15	2x1 50 mm	65.6	4.95	4.95
S270	270	2x CW100 @ 400 mm	2x2 Resistex 15	2x1 50 mm	68	5.75	5.75
S270	270	2x CW100 @ 300 mm	2x2 Resistex 15	2x1 50 mm	70.3	6.30	6.30
S270	270	2x CW100-H @ 600 mm	2x2 Resistex 15	2x1 50 mm	69.9	6.30	6.30
S270	270	2x CW100-H @ 400 mm	2x2 Resistex 15	2x1 50 mm	74.7	6.50	7.20
S270	270	2x CW100-H @ 300 mm	2x2 Resistex 15	2x1 50 mm	79.6	6.50	7.43

¹⁾ Maksimalna visina zida prema 01060/11/R12NK ITB tehničkoj preporuci

²⁾ Klase otpornosti na provalu prema normi EN 1627:2011.

³⁾ Klasa vatrootpornosti prema standardu EN 13501-2:2016-07.

⁴⁾ Resistex ploča tipa DFH2IR može se koristiti u prostorima s povećanom relativnom vlagom do 85% (do 10 sati dnevno), npr. kupaoalice, kuhinje itd. Protupožarni i protuprovalni zidni sustavi izvedeni po Siniat tehnologiji djeluju kao protupožarne pregrade, s obje strane izloženosti požaru.

KOLIČINA UTROŠKA MATERIJALA ZA IZVEDBU 1m ² PROTUPROVALNOG ZIDA							
Naziv materijala	Jed.	Jednostruki profili			Dvostruki profili		
		600 mm	400 mm	300 mm	600 mm	400 mm	300 mm
Resistex gipskartonska ploča	m ²	4.00					
Mineralna vuna 50 mm	m ²	0 / 2 / 4					
NIDA Metal CW50/75/100 profili	m	3.90	5.50	7.20	7.70	11.00	14.40
NIDA Metal UW50/75/100 profili	[H ≤ 4 m]	0.65					
	[4 m < H ≤ 6 m]	0.40					
	[6 m < H ≤ 7.5 m]	0.30					
NIDA Metal UW50/75/100 profili	[H ≤ 4 m]	0.65					
	[4 m < H ≤ 6 m]	0.40					
	[6 m < H ≤ 7.5 m]	0.30					
NIDA Metal UW50 CW50 profili	[0 m < H ≤ 4 m]	0.00	0.00	0.00	0.00	0.00	0.00
	[4 m < H ≤ 7.5 m]	0.80	1.10	1.45	1.55	2.20	2.90
NIDA Metal UW75 CW75 profili	[0 m < H ≤ 4 m]	0.00	0.00	0.00	0.00	0.00	0.00
	[4 m < H ≤ 7.5 m]	1.15	1.65	2.15	2.30	3.30	4.30
NIDA Metal UW100 CW100 profili	[0 m < H ≤ 4 m]	0.00	0.00	0.00	0.00	0.00	0.00
	[4 m < H ≤ 7.5 m]	1.55	2.20	2.90	3.10	4.40	5.75
Vijak za profile 212xL1	kom	12.00	16.00	20.00	12.00	16.00	20.00
Vijak za profile 212xL2	kom	20.00	26.00	32.00	20.00	26.00	32.00
Vijak s bušećom glavom 4.2x13 za dvostruke profile	kom	0.00	0.00	0.00	8.00	11.00	14.00
Vijak s bušećom glavom 4.2x13 za spajanje profila	kom	9.00	11.00	15.00	17.00	25.00	32.00
Siniat 6x40 metalni tipl za mehaničko pričvršćivanje	kom	2.00					
Mehaničko pričvršćivanje ⁽⁵⁾	kom	1.00					
Brtveno izolacijska traka	m	2.00					
Traka od staklenih vlakana ⁽⁶⁾	m	3.60					
NIDA Profesional ispuna za spojeve	kg	1.20					
NIDA Boardfix ljepilo	kg	0.10					

⁵⁾ Alternativno, primjenite NIDA Max ispunu za spojeve.

⁶⁾ Kada se debljina primjenjenog izolacijskog materijala i/ili gustoća razlikuje od navedene u tehničkoj specifikaciji obratite se našem tehničkom savjetniku. Standardi koji se odnose na količinu utrošenog materijala ne pokrivaju gubitak tj. rastur materijala.



SINIAT SISTEMI
PROTUPROVALNIH
ZIDOVA
ACC. EN 1627

Otkrijte naš kanal YouTube
Siniat

NIDA System

Protupožarna
otpornost:

EI180

Protuprovalna
otpornost:

RC3

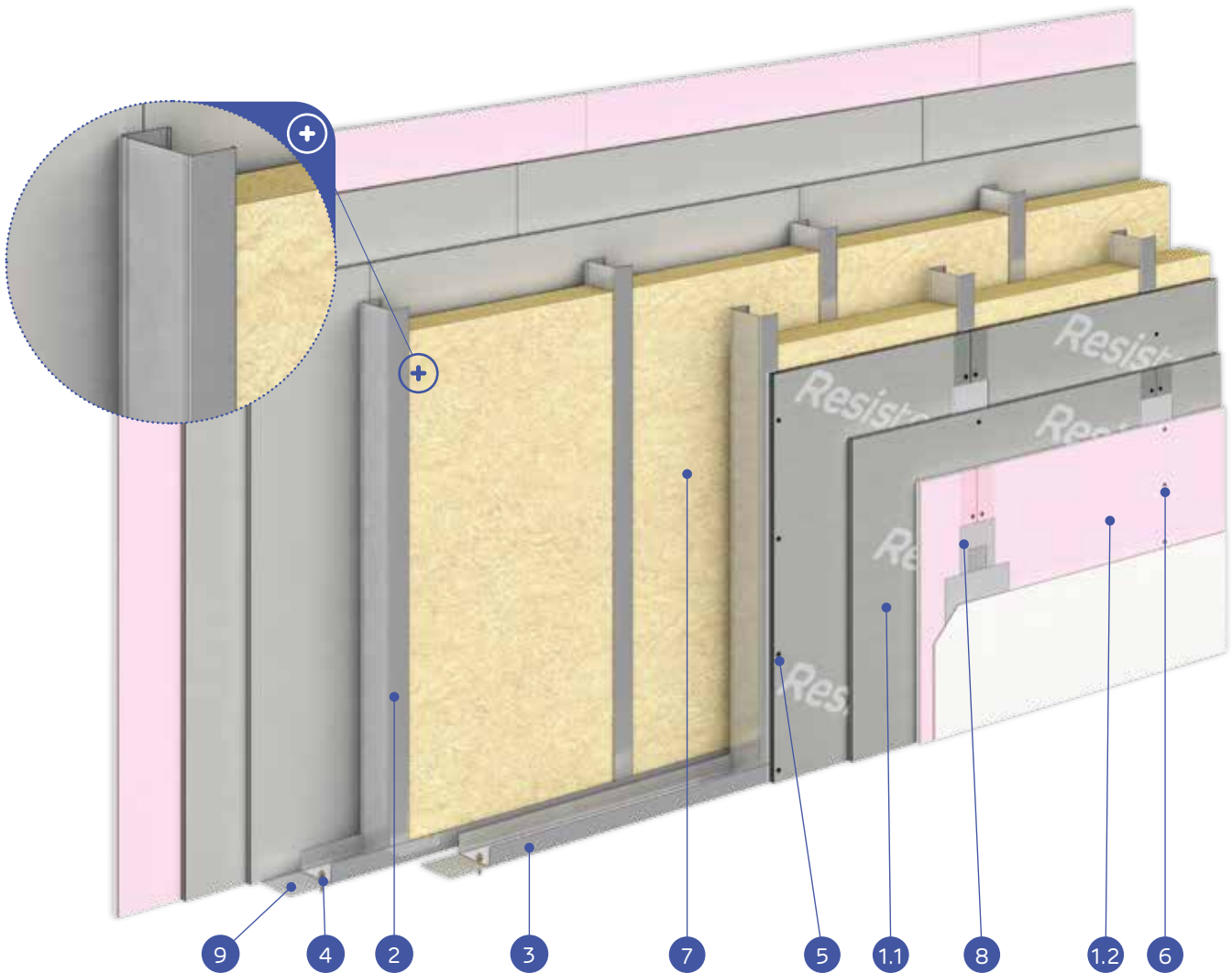
Maksimalna
visina:

6500 mm



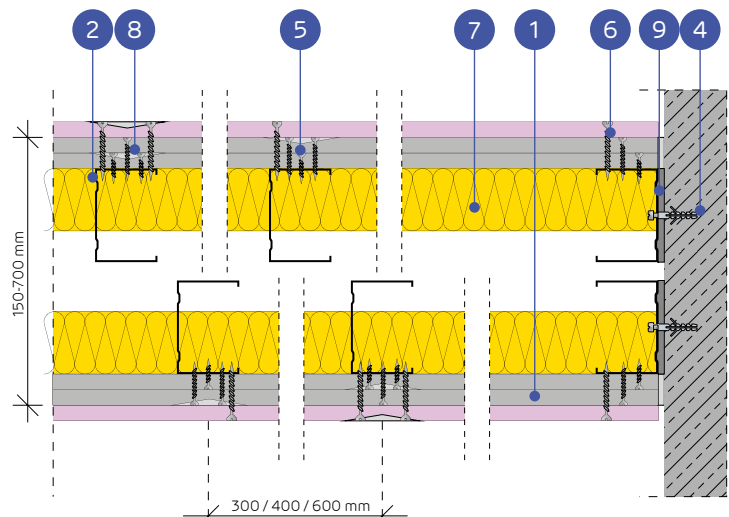
Norma:

EN 1627:2011



MATERIJALI

- 1.1 Resistex gipskartonske ploče
- 1.2 NIDA Flam gipskartonska ploča
- 2 NIDA CW50/CW75/CW100 profili
- 3 NIDA UW50/UW75/UW100 profili
- 4 Mehaničko pričvršćivanje
- 5 NIDA 3.5 x 25 mm vijak za profile
- 6 NIDA 3.5 x 45 mm vijak za profile
- 7 Mineralna vuna
- 8 Ispuna spojeva s Nida masom i trakom od staklenih vlakana
- 9 NIDA brtveno izolacijska traka 50/70/95 mm



PROTUPROVALNI PREGRADNI ZIDNI SUSTAV S RAZMAKNUTOM JEDNOSTRUKOM I DVOSTRUKOM POTKONSTRUKCIJOM: NIDA CW50, CW75 I CW100

TEHNIČKE KARAKTERISTIKE							
NIDA System	Debljina sustava [mm]	NIDA Metal potkonstrukcija	NIDA gipskartonska ploča	Izolacija Mineralna vuna	Težina sustava [Kg/m ²]	Maksimalna visina protupožarnih sustava H.max [m]	Maksimalna visina sustav bez protupožarnosti H.max [m]
S185	185	2x CW50 @ 600 mm	2x2 Resistex 12,5 + 2x1 NIDA Flam 12,5	2x1 50 mm	78.5	3.10	3.10
S185	185	2x CW50 @ 400 mm	2x2 Resistex 12,5 + 2x1 NIDA Flam 12,5	2x1 50 mm	80	3.50	3.50
S185	185	2x CW50 @ 300 mm	2x2 Resistex 12,5 + 2x1 NIDA Flam 12,5	2x1 50 mm	81.4	3.85	3.85
S185	185	2x CW50-H @ 600 mm	2x2 Resistex 12,5 + 2x1 NIDA Flam 12,5	2x1 50 mm	81.1	3.85	3.85
S185	185	2x CW50-H @ 400 mm	2x2 Resistex 12,5 + 2x1 NIDA Flam 12,5	2x1 50 mm	84	4.40	4.40
S185	185	2x CW50-H @ 300 mm	2x2 Resistex 12,5 + 2x1 NIDA Flam 12,5	2x1 50 mm	87	4.80	4.80
S235	235	2x CW75 @ 600 mm	2x2 Resistex 12,5 + 2x1 NIDA Flam 12,5	2x1 50 mm	81.7	4.05	4.05
S235	235	2x CW75 @ 400 mm	2x2 Resistex 12,5 + 2x1 NIDA Flam 12,5	2x1 50 mm	83.7	4.65	4.65
S235	235	2x CW75 @ 300 mm	2x2 Resistex 12,5 + 2x1 NIDA Flam 12,5	2x1 50 mm	85.6	5.10	5.10
S235	235	2x CW75-H @ 600 mm	2x2 Resistex 12,5 + 2x1 NIDA Flam 12,5	2x1 50 mm	85.2	5.10	5.10
S235	235	2x CW75-H @ 400 mm	2x2 Resistex 12,5 + 2x1 NIDA Flam 12,5	2x1 50 mm	89	5.85	5.85
S235	235	2x CW75-H @ 300 mm	2x2 Resistex 12,5 + 2x1 NIDA Flam 12,5	2x1 50 mm	93	6.40	6.40
S285	285	2x CW100 @ 600 mm	2x2 Resistex 12,5 + 2x1 NIDA Flam 12,5	2x1 50 mm	82.8	4.95	4.95
S285	285	2x CW100 @ 400 mm	2x2 Resistex 12,5 + 2x1 NIDA Flam 12,5	2x1 50 mm	85.3	5.75	5.75
S285	285	2x CW100 @ 300 mm	2x2 Resistex 12,5 + 2x1 NIDA Flam 12,5	2x1 50 mm	87.6	6.30	6.30
S285	285	2x CW100-H @ 600 mm	2x2 Resistex 12,5 + 2x1 NIDA Flam 12,5	2x1 50 mm	87.1	6.30	6.30
S285	285	2x CW100-H @ 400 mm	2x2 Resistex 12,5 + 2x1 NIDA Flam 12,5	2x1 50 mm	92	6.50	7.20
S285	285	2x CW100-H @ 300 mm	2x2 Resistex 12,5 + 2x1 NIDA Flam 12,5	2x1 50 mm	96.9	6.50	7.43

¹⁾ Maksimalna visina zida prema 01060/11/R12NK ITB tehničkoj preporuci

²⁾ Klase otpornosti na provalu prema normi EN 1627:2011.

³⁾ Klasa vatrootpornosti prema standardu EN 13501-2:2016-07.

⁴⁾ Resistex ploča tipa DFH2IR može se koristiti u prostorima s povećanom relativnom vlagom do 85% (do 10 sati dnevno), npr. kupaoalice, kuhinje itd. Protupožarni i protuprovalni zidni sustavi izvedeni po Siniat tehnologiji djeluju kao protupožarne pregrade, s obje strane izloženosti požaru.

KOLIČINA UTROŠKA MATERIJALA ZA IZVEDBU 1m ² PROTUPROVALNOG ZIDA							
Naziv materijala	Jed.	Jednostruki profili			Dvostruki profili		
		600 mm	400 mm	300 mm	600 mm	400 mm	300 mm
Resistex gipskartonska ploča	m ²				4.00		
NIDA Flam gipskartonska ploča	m ²				2.00		
Mineralna vuna 50 mm	m ²				0 / 2 / 4		
NIDA Metal CW50/75/100 profili	m	3.90	5.50	7.20	7.70	11.00	14.40
NIDA Metal UW50/75/100 profili	m				0.65		
NIDA Metal UW50/75/100 profili	m				0.65		
NIDA Metal UW50 CW50 profili	m	0.00	0.00	0.00	0.00	0.00	0.00
NIDA Metal UW75 CW75 profili	m	0.00	0.00	0.00	0.00	0.00	0.00
NIDA Metal UW100 CW100 profili	m	0.00	0.00	0.00	0.00	0.00	0.00
Vijak za profile 212xL1	kom	12.00	16.00	20.00	12.00	16.00	20.00
Vijak za profile 212xL2	kom	12.00	16.00	20.00	12.00	16.00	20.00
Vijak za profile 212xL3	kom	20.00	26.00	32.00	20.00	26.00	32.00
Vijak s bušećom glavom 4.2x13 za dvostruke profile	kom	0.00	0.00	0.00	8.00	11.00	14.00
Vijak s bušećom glavom 4.2x13 za spajanje profila	kom	9.00	11.00	15.00	17.00	25.00	32.00
Siniat 6x40 metalni tipl za mehaničko pričvršćivanje	kom				2.00		
Mehaničko pričvršćivanje ⁽⁵⁾	kom				1.00		
Brtveno izolacijska traka	m				2.00		
Traka od staklenih vlakana ⁽⁶⁾	m				3.60		
NIDA Profesional ispuna za spojeve	kg				1.80		
NIDA Boardfix ljepilo	kg				0.10		

⁵⁾ Alternativno, primjenite NIDA Max ispunu za spojeve.

⁶⁾ Kada se debljina primjenjenog izolacijskog materijala i/ili gustoća razlikuje od navedene u tehničkoj specifikaciji obratite se našem tehničkom savjetniku. Standardi koji se odnose na količinu utrošenog materijala ne pokrivaju gubitak tj. rastur materijala.



SINIAT SISTAVI
PROTUPROVALNIH
ZIDOVA
ACC. EN 1627

Otkrijte naš kanal Siniat YouTube

NIDA System

Protupožarna
otpornost:

EI120

Protuprovalna
otpornost:

RC3

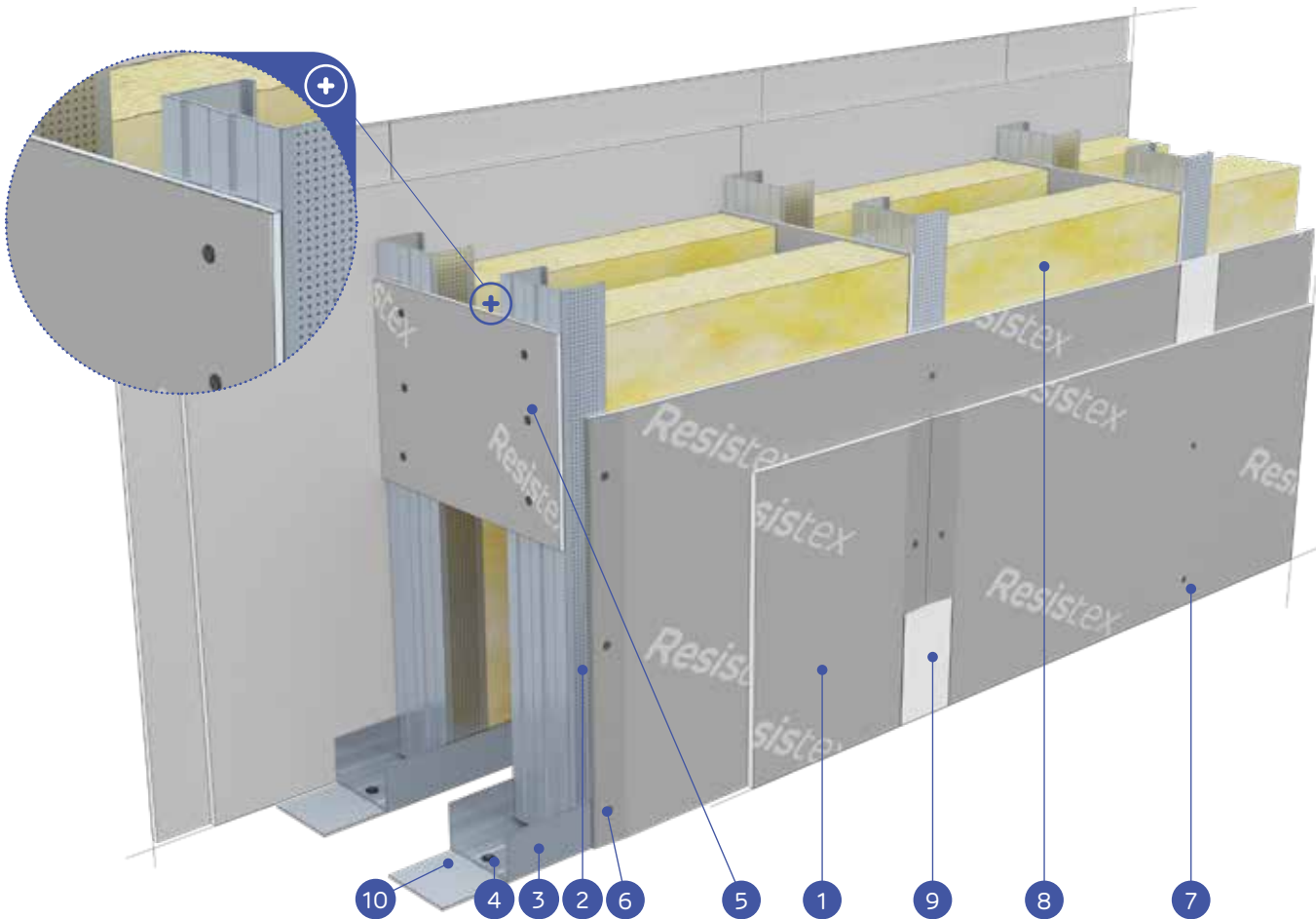
Maksimalna
visina:

6500 mm



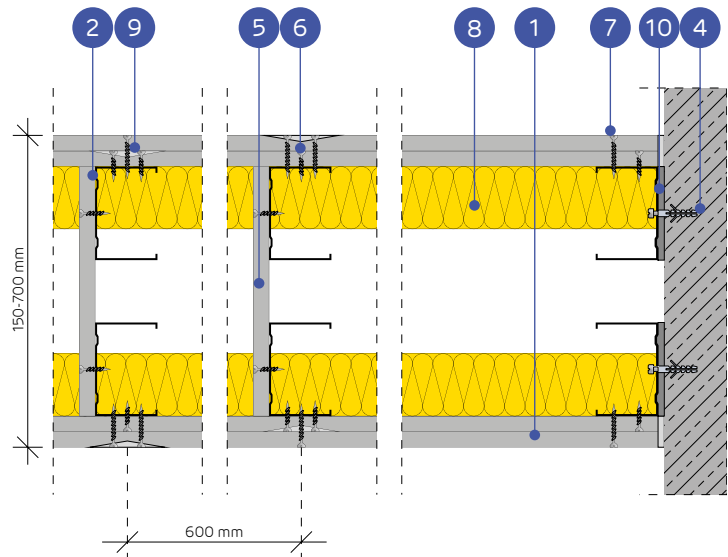
Norma:

EN 1627:2011



MATERIJALI

1. Resistex gipskartonske ploče
2. NIDA CW50/CW75/CW100 profili
3. NIDA UW50/UW75/UW100 profili
4. Mehaničko pričvršćivanje
5. Pričvršćivanje profila Resistex pločama, min. duljina 300 mm, min. 2 kom. po stupu (maks. razmak 1500 mm)
6. NIDA 3.5 x 25 mm vijak za profile
7. NIDA 3.5 x 45 mm vijak za profile
8. Mineralna vuna
9. Ispuna spojeva s Nida masom i trakom od staklenih vlakana
10. NIDA brtveno izolacijska traka 50/70/95 mm



PROTUPROVALNI PREGRADNI ZIDNI SUSTAV S RAZMAKNUTOM JEDNOSTRUKOM I DVOSTRUKOM POTKONSTRUKCIJOM: NIDA CW50, CW75 I CW100 (INSTALACIJSKI ZID)

TEHNIČKE KARAKTERISTIKE							
NIDA System	Debljina sustava [mm]	NIDA Metal potkonstrukcija	NIDA gipskartonska ploča	Izolacija Mineralna vuna	Težina sustava [kg/m ²]	Maksimalna visina protupožarnih sustava H.max [m]	Maksimalna visina sustav bez protupožarnosti H.max [m]
SL150	150 - 900	2x CW50 @ 600 mm	2x2 Resistex 12.5	2x1 50 mm	59.2	4.48	4.48
SL150	150 - 900	2x CW50 @ 400 mm	2x2 Resistex 12.5	2x1 50 mm	63	4.75	4.75
SL150	150 - 900	2x CW50 @ 300 mm	2x2 Resistex 12.5	2x1 50 mm	66.7	4.99	4.99
SL150	150 - 900	2x CW50-H @ 600 mm	2x2 Resistex 12.5	2x1 50 mm	61.7	4.75	4.75
SL150	150 - 900	2x CW50-H @ 400 mm	2x2 Resistex 12.5	2x1 50 mm	67	5.00	5.00
SL150	150 - 900	2x CW50-H @ 300 mm	2x2 Resistex 12.5	2x1 50 mm	72.4	5.25	5.25
SL200	200 - 900	2x CW75 @ 600 mm	2x2 Resistex 12.5	2x1 50 mm	61.7	6.00	6.00
SL200	200 - 900	2x CW75 @ 400 mm	2x2 Resistex 12.5	2x1 50 mm	65.9	6.25	6.25
SL200	200 - 900	2x CW75 @ 300 mm	2x2 Resistex 12.5	2x1 50 mm	70.2	6.50	6.56
SL200	200 - 900	2x CW75-H @ 600 mm	2x2 Resistex 12.5	2x1 50 mm	65.1	6.50	6.50
SL200	200 - 900	2x CW75-H @ 400 mm	2x2 Resistex 12.5	2x1 50 mm	71.2	6.50	6.75
SL200	200 - 900	2x CW75-H @ 300 mm	2x2 Resistex 12.5	2x1 50 mm	77.6	6.50	7.02
SL250	250 - 900	2x CW100 @ 600 mm	2x2 Resistex 12.5	2x1 50 mm	62.7	6.50	6.50
SL250	250 - 900	2x CW100 @ 400 mm	2x2 Resistex 12.5	2x1 50 mm	67.5	6.50	7.00
SL250	250 - 900	2x CW100 @ 300 mm	2x2 Resistex 12.5	2x1 50 mm	72.2	6.50	7.28
SL250	250 - 900	2x CW100-H @ 600 mm	2x2 Resistex 12.5	2x1 50 mm	67.1	6.50	7.00
SL250	250 - 900	2x CW100-H @ 400 mm	2x2 Resistex 12.5	2x1 50 mm	74.2	6.50	7.25
SL250	250 - 900	2x CW100-H @ 300 mm	2x2 Resistex 12.5	2x1 50 mm	81.5	6.50	7.47

¹⁾ Maksimalna visina zida prema 01060/11/R12NK ITB tehničkoj preporuci

²⁾ Klase otpornosti na provalu prema normi EN 1627:2011.

³⁾ Klasa vatrootpornosti prema standardu EN 13501-2:2016-07.

⁴⁾ Resistex ploča tipa DFH2IR može se koristiti u prostorima s povećanom relativnom vlagom do 85% (do 10 sati dnevno), npr. kupaonice, kuhinje itd.

Protupožarni i protuprovalni zidni sustavi izvedeni po Siniat tehnologiji djeluju kao protupožarne pregrade, s obje strane izloženosti požaru.

KOLIČINA UTROŠKA MATERIJALA ZA IZVEDBU 1m ² PROTUPROVALNOG ZIDA							
Naziv materijala	Jed.	Jednostruki profili			Dvostruki profili		
		600 mm	400 mm	300 mm	600 mm	400 mm	300 mm
Resistex gipskartonska ploča	m ²	4.00					
Traka od gipskartonskih ploča za spajanje CW profila	m ²	0.40	0.60	0.80	0.40	0.60	0.80
Mineralna vuna 50 mm	m ²	0 / 2 / 4					
NIDA Metal CW50/75/100 profili	m	3.70	5.40	7.00	7.40	10.70	14.00
NIDA Metal UW50/75/100 profili	[H ≤ 4 m]	0.65					
	[4 m < H ≤ 6 m]	0.40					
	[6 m < H ≤ 7.5 m]	0.30					
NIDA Metal UW50/75/100 profili	[H ≤ 4 m]	0.65					
	[4 m < H ≤ 6 m]	0.40					
	[6 m < H ≤ 7.5 m]	0.30					
NIDA Metal UW50 CW50 profili	[0 m < H ≤ 4 m]	0.00	0.00	0.00	0.00	0.00	0.00
	[4 m < H ≤ 7.5 m]	0.75	1.10	1.40	1.50	2.15	2.80
NIDA Metal UW75 CW75 profili	[0 m < H ≤ 4 m]	0.00	0.00	0.00	0.00	0.00	0.00
	[4 m < H ≤ 7.5 m]	1.10	1.60	2.10	2.20	3.20	4.20
NIDA Metal UW100 CW100 profili	[0 m < H ≤ 4 m]	0.00	0.00	0.00	0.00	0.00	0.00
	[4 m < H ≤ 7.5 m]	1.50	2.15	2.80	2.95	4.30	4.80
Vijak za profile 212xL1	kom	12.00	16.00	20.00	12.00	16.00	20.00
Vijak za profile 212xL2	kom	20.00	26.00	32.00	20.00	26.00	32.00
Vijak za profile 212xL1 za pričvršćivanje gipskartonskih traka na profile	kom	14.00	20.00	26.00	14.00	20.00	26.00
Vijak s bušećom glavom 4.2x13 za dvostruke profile	kom	0.00	0.00	0.00	8.00	11.00	14.00
Vijak s bušećom glavom 4.2x13 za spajanje profila	kom	9.00	11.00	15.00	17.00	25.00	32.00
Siniat 6x40 metalni tipl za mehaničko pričvršćivanje	kom	2.00					
Mehaničko pričvršćivanje ⁽⁵⁾	kom	1.00					
Brtveno izolacijska traka	m	2.00					
Traka od staklenih vlakana ⁽⁶⁾	m	3.60					
NIDA Profesional ispuna za spojeve	kg	1.20					
NIDA Boardfix ljepilo	kg	0.10					

⁵⁾ Alternativno, primjenite NIDA Max ispunu za spojeve.

⁶⁾ Kada se debljina primjenjenog izolacijskog materijala i/ili gustoća razlikuje od navedene u tehničkoj specifikaciji obratite se našem tehničkom savjetniku. Standardi koji se odnose na količinu utrošenog materijala ne pokrivaju gubitak tj. rastur materijala.



SINIAT SUSTAVI
PROTUPROVALNIH
ZIDOVA
ACC. EN 1627

Otkrijte naš kanal Siniat YouTube

NIDA System

Protupožarna
otpornost:

EI180

Protuprovalna
otpornost:

RC3

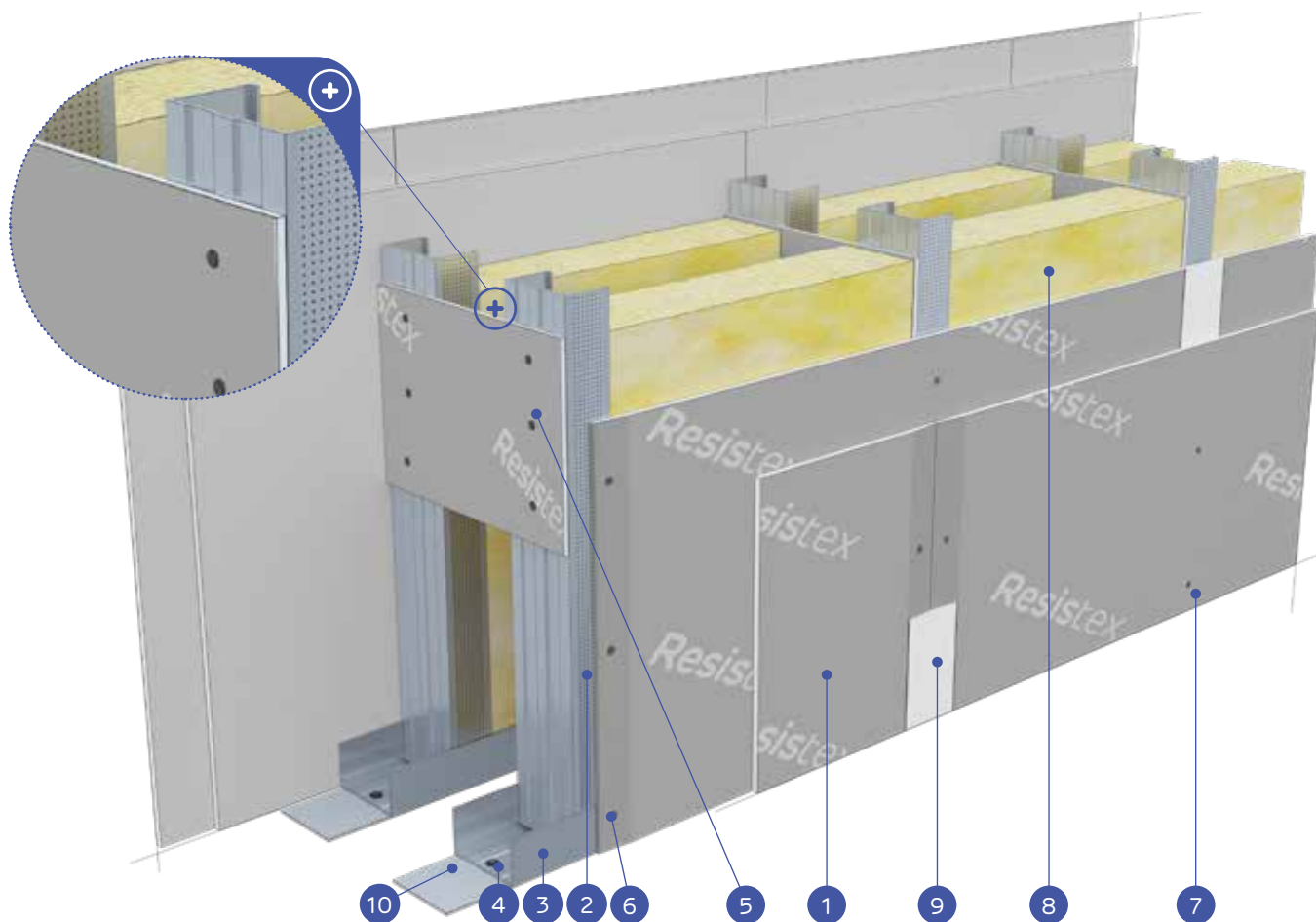
Maksimalna
visina:

6500 mm



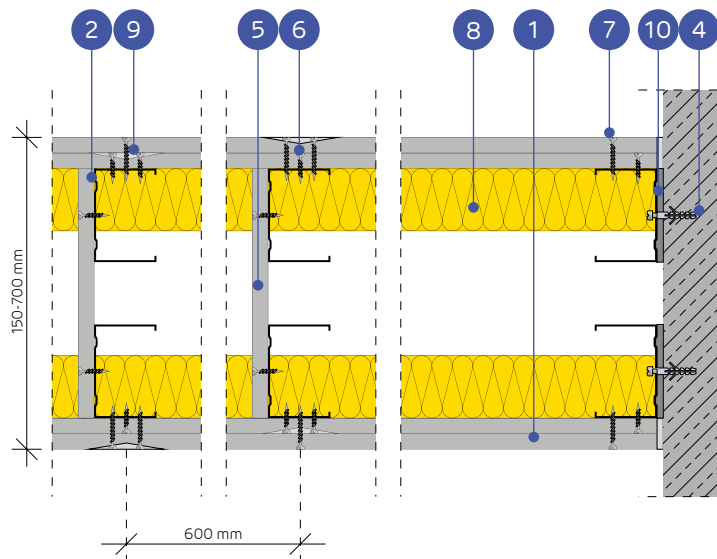
Norma:

EN 1627:2011



MATERIJALI

1. Resistex gipskartonske ploče
2. NIDA CW50/CW75/CW100 profili
3. NIDA UW50/UW75/UW100 profili
4. Mehaničko pričvršćivanje
5. Pričvršćivanje profila Resistex pločama, min. duljina 300 mm, min. 2 kom. po stupu (maks. razmak 1500 mm)
6. NIDA 3.5 x 25 mm vijak za profile
7. NIDA 3.5 x 45 mm vijak za profile
8. Mineralna vuna
9. Ispuna spojeva s Nida masom i trakom od staklenih vlakana
10. NIDA brtveno izolacijska traka 50/70/95 mm



PROTUPROVALNI PREGRADNI ZIDNI SUSTAV S RAZMAKNUTOM JEDNOSTRUKOM I DVOSTRUKOM POTKONSTRUKCIJOM: NIDA CW50, CW75 I CW100 (INSTALACIJSKI ZID)

TEHNIČKE KARAKTERISTIKE							
NIDA System	Debljina sustava [mm]	NIDA Metal potkonstrukcija	NIDA gipskartonska ploča	Izolacija Mineralna vuna	Težina sustava [Kg/m ²]	Maksimalna visina protupožarnih sustava H.max [m]	Maksimalna visina sustav bez protupožarnosti H.max [m]
SL150	160 - 900	2x CW50 @ 600 mm	2x2 Resistex 15	2 x 150 mm	68.1	4.50	4.50
SL150	160 - 900	2x CW50 @ 400 mm	2x2 Resistex 15	2 x 150 mm	72.3	4.75	4.75
SL150	160 - 900	2x CW50 @ 300 mm	2x2 Resistex 15	2 x 150 mm	76.5	4.99	4.99
SL150	160 - 900	2x CW50-H @ 600 mm	2x2 Resistex 15	2 x 150 mm	70.6	4.75	4.75
SL150	160 - 900	2x CW50-H @ 400 mm	2x2 Resistex 15	2 x 150 mm	76.4	5.00	5.00
SL150	160 - 900	2x CW50-H @ 300 mm	2x2 Resistex 15	2 x 150 mm	82.2	5.25	5.25
SL200	210 - 900	2x CW75 @ 600 mm	2x2 Resistex 15	2 x 175 mm	70.6	6.00	6.00
SL200	210 - 900	2x CW75 @ 400 mm	2x2 Resistex 15	2 x 175 mm	75.3	6.25	6.25
SL200	210 - 900	2x CW75 @ 300 mm	2x2 Resistex 15	2 x 175 mm	79.9	6.50	6.56
SL200	210 - 900	2x CW75-H @ 600 mm	2x2 Resistex 15	2 x 175 mm	74	6.50	6.50
SL200	210 - 900	2x CW75-H @ 400 mm	2x2 Resistex 15	2 x 175 mm	80.6	6.50	6.75
SL200	210 - 900	2x CW75-H @ 300 mm	2x2 Resistex 15	2 x 175 mm	87.3	6.50	7.02
SL250	260 - 900	2x CW100 @ 600 mm	2x2 Resistex 15	2 x 175 mm	71.7	6.50	6.50
SL250	260 - 900	2x CW100 @ 400 mm	2x2 Resistex 15	2 x 175 mm	76.9	6.50	7.00
SL250	260 - 900	2x CW100 @ 300 mm	2x2 Resistex 15	2 x 175 mm	82	6.50	7.28
SL250	260 - 900	2x CW100-H @ 600 mm	2x2 Resistex 15	2 x 175 mm	76	6.50	7.00
SL250	260 - 900	2x CW100-H @ 400 mm	2x2 Resistex 15	2 x 175 mm	83.6	6.50	7.25
SL250	260 - 900	2x CW100-H @ 300 mm	2x2 Resistex 15	2 x 175 mm	91.2	6.50	7.47

¹⁾ Maksimalna visina zida prema 01060/11/R12NK ITB tehničkoj preporuci

²⁾ Klase otpornosti na provalu prema normi EN 1627:2011.

³⁾ Klasa vatrootpornosti prema standardu EN 13501-2:2016-07.

⁴⁾ Resistex ploča tipa DFH2IR može se koristiti u prostorima s povećanom relativnom vlagom do 85% (do 10 sati dnevno), npr. kupaoalice, kuhinje itd. Protupožarni i protuprovalni zidni sustavi izvedeni po Siniat tehnologiji djeluju kao protupožarne pregrade, s obje strane izloženosti požaru.

KOLIČINA UTROŠKA MATERIJALA ZA IZVEDBU 1m ² PROTUPROVALNOG ZIDA							
Naziv materijala	Jed.	Jednostruki profili			Dvostruki profili		
		600 mm	400 mm	300 mm	600 mm	400 mm	300 mm
Resistex gipskartonska ploča	m ²	4.00					
Traka od gipskartonskih ploča za spajanje CW profila	m ²	0.40	0.60	0.80	0.40	0.60	0.80
Mineralna vuna 50 mm	m ²	0 / 2 / 4					
NIDA Metal CW50/75/100 profili	m	3.70	5.40	7.00	7.40	10.70	14.00
NIDA Metal UW50/75/100 profili	[H ≤ 4 m]	0.65					
	[4 m < H ≤ 6 m]	0.40					
	[6 m < H ≤ 7.5 m]	0.30					
NIDA Metal UW50/75/100 profili	[H ≤ 4 m]	0.65					
	[4 m < H ≤ 6 m]	0.40					
	[6 m < H ≤ 7.5 m]	0.30					
NIDA Metal UW50 CW50 profili	[0 m < H ≤ 4 m]	0.00	0.00	0.00	0.00	0.00	0.00
	[4 m < H ≤ 7.5 m]	0.75	1.10	1.40	1.50	2.15	2.80
NIDA Metal UW75 CW75 profili	[0 m < H ≤ 4 m]	0.00	0.00	0.00	0.00	0.00	0.00
	[4 m < H ≤ 7.5 m]	1.10	1.60	2.10	2.20	3.20	4.20
NIDA Metal UW100 CW100 profili	[0 m < H ≤ 4 m]	0.00	0.00	0.00	0.00	0.00	0.00
	[4 m < H ≤ 7.5 m]	1.50	2.15	2.80	2.95	4.30	4.80
Vijak za profile 212xL1	kom	12.00	16.00	20.00	12.00	16.00	20.00
Vijak za profile 212xL2	kom	20.00	26.00	32.00	20.00	26.00	32.00
Vijak za profile 212xL1 za pričvršćivanje gipskartonskih traka na profile	kom	14.00	20.00	26.00	14.00	20.00	26.00
Vijak s bušećom glavom 4.2x13 za dvostruke profile	kom	0.00	0.00	0.00	8.00	11.00	14.00
Vijak s bušećom glavom 4.2x13 za spajanje profila	kom	9.00	11.00	15.00	17.00	25.00	32.00
Siniat 6x40 metalni tipl za mehaničko pričvršćivanje	kom	2.00					
Mehaničko pričvršćivanje ⁽⁵⁾	kom	1.00					
Brtveno izolacijska traka	m	2.00					
Traka od staklenih vlakana ⁽⁶⁾	m	3.60					
NIDA Profesional ispunja za spojeve	kg	1.20					
NIDA Boardfix ljepilo	kg	0.10					

⁵⁾ Alternativno, primijenite NIDA Max ispunu za spojeve.

⁶⁾ Kada se debljina primjenjenog izolacijskog materijala i/ili gustoća razlikuje od navedene u tehničkoj specifikaciji obratite se našem tehničkom savjetniku. Standardi koji se odnose na količinu utrošenog materijala ne pokrivaju gubitak tj. rastur materijala.



SINIAT SISTEMI
PROTUPROVALNIH
ZIDOVA
ACC. EN 1627

Otkrijte naš kanal YouTube
Siniat

NIDA System

Protupožarna
otpornost:

EI180

Protuprovalna
otpornost:

RC3

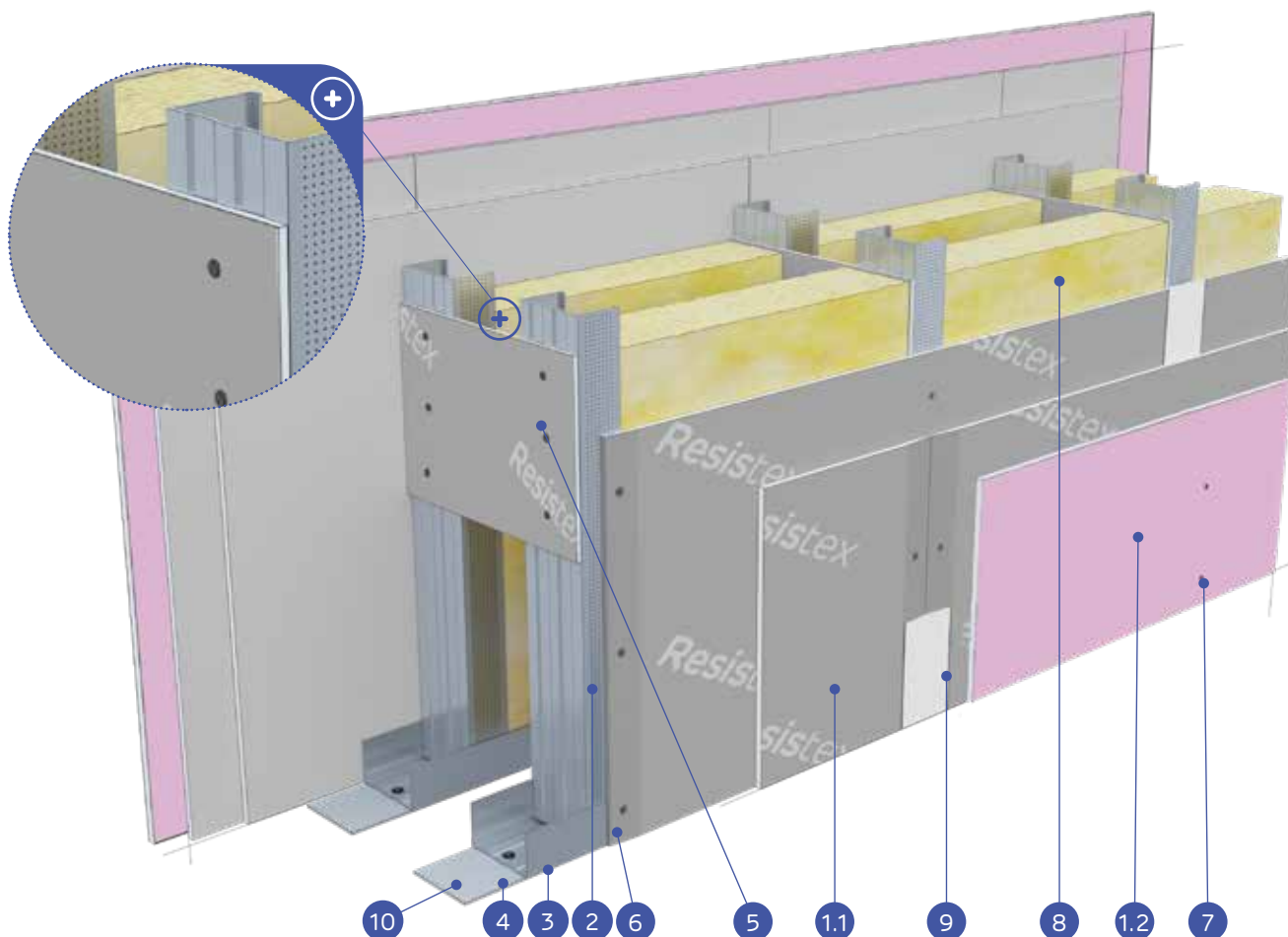
Maksimalna
visina:

6500 mm



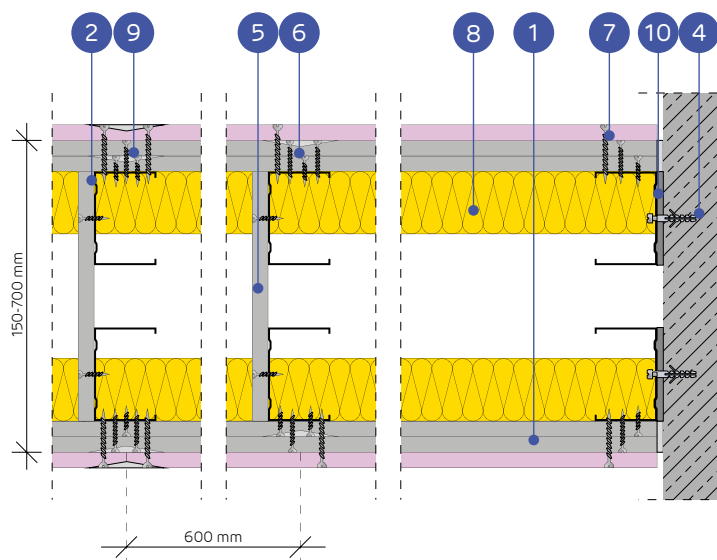
Norma:

EN 1627:2011



MATERIJALI

- 1.1 Resistex gipskartonske ploče
- 1.2 NIDA Flam gipskartonska ploča
2. NIDA CW50/CW75/CW100 profili
3. NIDA UW50/UW75/UW100 profili
4. Mehaničko pričvršćivanje
5. Pričvršćivanje profila Resistex pločama, min. duljina 300 mm min. 2 kom. po stupu (maks. razmak 1500 mm)
6. NIDA 3,5 x 25 mm vijak za profile
7. NIDA 3,5 x 45 mm vijak za profile
8. Mineralna vuna
9. Ispuna spojeva s Nida masom i trakom od staklenih vlakana
10. NIDA brtveno izolacijska traka 50/70/95 mm



PROTUPROVALNI PREGRADNI ZIDNI SUSTAV S RAZMAKNUTOM JEDNOSTRUKOM I DVOSTRUKOM POTKONSTRUKCIJOM: NIDA CW50, CW75 I CW100 (INSTALACIJSKI ZID)

TEHNIČKE KARAKTERISTIKE							
NIDA System	Debljina sustava [mm]	NIDA Metal potkonstrukcija	NIDA gipskartonska ploča	Izolacija Mineralna vuna	Težina sustava [Kg/m ²]	Maksimalna visina protupožarnih sustava H.max [m]	Maksimalna visina sustav bez protupožarnosti H.max [m]
SL175	175 - 900	2x CW50 @ 600 mm	2x2 Resistex 12,5 + 2x1 NIDA Flam 12,5	2x1 50 mm	83.7	4.50	4.50
SL175	175 - 900	2x CW50 @ 400 mm	2x2 Resistex 12,5 + 2x1 NIDA Flam 12,5	2x1 50 mm	87.5	4.75	4.75
SL175	175 - 900	2x CW50 @ 300 mm	2x2 Resistex 12,5 + 2x1 NIDA Flam 12,5	2x1 50 mm	91.2	4.99	4.99
SL175	175 - 900	2x CW50-H @ 600 mm	2x2 Resistex 12,5 + 2x1 NIDA Flam 12,5	2x1 50 mm	86.2	4.75	4.75
SL175	175 - 900	2x CW50-H @ 400 mm	2x2 Resistex 12,5 + 2x1 NIDA Flam 12,5	2x1 50 mm	91.5	5.00	5.00
SL175	175 - 900	2x CW50-H @ 300 mm	2x2 Resistex 12,5 + 2x1 NIDA Flam 12,5	2x1 50 mm	96.9	5.25	5.25
SL225	225 - 900	2x CW75 @ 600 mm	2x2 Resistex 12,5 + 2x1 NIDA Flam 12,5	2x1 50 mm	89.6	6.00	6.00
SL225	225 - 900	2x CW75 @ 400 mm	2x2 Resistex 12,5 + 2x1 NIDA Flam 12,5	2x1 50 mm	91.2	6.25	6.25
SL225	225 - 900	2x CW75 @ 300 mm	2x2 Resistex 12,5 + 2x1 NIDA Flam 12,5	2x1 50 mm	95.4	6.50	6.56
SL225	225 - 900	2x CW75-H @ 600 mm	2x2 Resistex 12,5 + 2x1 NIDA Flam 12,5	2x1 50 mm	90.3	6.50	6.50
SL225	225 - 900	2x CW75-H @ 400 mm	2x2 Resistex 12,5 + 2x1 NIDA Flam 12,5	2x1 50 mm	96.5	6.50	6.75
SL225	225 - 900	2x CW75-H @ 300 mm	2x2 Resistex 12,5 + 2x1 NIDA Flam 12,5	2x1 50 mm	102.8	6.50	7.02
SL275	275 - 900	2x CW100 @ 600 mm	2x2 Resistex 12,5 + 2x1 NIDA Flam 12,5	2x1 50 mm	88	6.50	6.50
SL275	275 - 900	2x CW100 @ 400 mm	2x2 Resistex 12,5 + 2x1 NIDA Flam 12,5	2x1 50 mm	92.8	6.50	7.00
SL275	275 - 900	2x CW100 @ 300 mm	2x2 Resistex 12,5 + 2x1 NIDA Flam 12,5	2x1 50 mm	97.5	6.50	7.28
SL275	275 - 900	2x CW100-H @ 600 mm	2x2 Resistex 12,5 + 2x1 NIDA Flam 12,5	2x1 50 mm	92.3	6.50	7.00
SL275	275 - 900	2x CW100-H @ 400 mm	2x2 Resistex 12,5 + 2x1 NIDA Flam 12,5	2x1 50 mm	99.5	6.50	7.25
SL275	275 - 900	2x CW100-H @ 300 mm	2x2 Resistex 12,5 + 2x1 NIDA Flam 12,5	2x1 50 mm	106.7	6.50	7.47

¹⁾ Maksimalna visina zida prema 01060/11/R12NK ITB tehničkoj preporuci / ²⁾ Klase otpornosti na provalu prema normi EN 1627:2011. / ³⁾ Klasa vatrootpornosti prema standardu EN 13501-2:2016-07. / ⁴⁾ Resistex ploča tipa DFH2IR može se koristiti u prostorima s povećanom relativnom vlagom do 85% (do 10 sati dnevno), npr. kupaoznice, kuhinje itd. / Protupožarni i protuprovalni zidni sustavi izvedeni po Siniat tehnologiji djeluju kao protupožarne pregrade, s obje strane izloženosti požaru.

KOLIČINA UTROŠKA MATERIJALA ZA IZVEDBU 1m² PROTUPROVALNOG ZIDA

Naziv materijala	Jed.	Jednostruki profili			Dvostruki profili		
		600 mm	400 mm	300 mm	600 mm	400 mm	300 mm
Resistex gipskartonska ploča	m ²	4.00					
NIDA Flam gipskartonska ploča	m ²	2.00					
Traka od gipskartonskih ploča za spajanje CW profila	m ²	0.40	0.60	0.80	0.40	0.60	0.80
Mineralna vuna 50 mm	m ²	0 / 2 / 4					
NIDA Metal CW50/75/100 profili	m	3.70	5.40	7.00	7.40	10.70	14.00
NIDA Metal UW50/75/100 profili	[H ≤ 4 m]	0.65					
	[4 m < H ≤ 6 m]	0.40					
	[6 m < H ≤ 7.5 m]	0.30					
NIDA Metal UW50/75/100 profili	[H ≤ 4 m]	0.65					
	[4 m < H ≤ 6 m]	0.40					
	[6 m < H ≤ 7.5 m]	0.30					
NIDA Metal UW50 CW50 profili	[0 m < H ≤ 4 m]	m	0.00	0.00	0.00	0.00	0.00
	[4 m < H ≤ 7.5 m]	m	0.75	1.10	1.40	1.50	2.15
NIDA Metal UW75 CW75 profili	[0 m < H ≤ 4 m]	m	0.00	0.00	0.00	0.00	0.00
	[4 m < H ≤ 7.5 m]	m	1.10	1.60	2.10	2.20	3.20
NIDA Metal UW100 CW100 profili	[0 m < H ≤ 4 m]	m	0.00	0.00	0.00	0.00	0.00
	[4 m < H ≤ 7.5 m]	m	1.50	2.15	2.80	2.95	4.30
Vijak za profile 212xL1	kom	12.00	16.00	20.00	12.00	16.00	20.00
Vijak za profile 212xL2	kom	12.00	16.00	20.00	12.00	16.00	20.00
Vijak za profile 212xL3	kom	20.00	26.00	32.00	20.00	26.00	32.00
Vijak za profile 212xL1 za pričvršćivanje gipskartonskih traka na profile	kom	14.00	20.00	26.00	14.00	20.00	26.00
Vijak s bušećom glavom 4.2x13 za dvostruke profile	kom	0.00	0.00	0.00	8.00	11.00	14.00
Vijak s bušećom glavom 4.2x13 za spajanje profila	kom	9.00	11.00	15.00	17.00	25.00	32.00
Siniat 6x40 metalni tipl za mehaničko pričvršćivanje	kom	2.00					
Mehaničko pričvršćivanje ⁽⁵⁾	kom	1.00					
Brtveno izolacijska traka	m	2.00					
Traka od staklenih vlakana ⁽⁶⁾	m	3.60					
NIDA Profesional ispunja za spojeve	kg	1.80					
NIDA Boardfix ljepilo	kg	0.10					

⁵⁾ Alternativno, primjenite NIDA Max ispunu za spojeve. / ⁶⁾ Kada se debljina primjenjenog izolacijskog materijala i/ili gustoća razlikuje od navedene u tehničkoj specifikaciji obratite se našem tehničkom savjetniku.

Standardi koji se odnose na količinu utrošenog materijala ne pokrivaju gubitak tj. rastur materijala.



SINIAT SISTAVI
PROTUPROVALNIH
ZIDOVA
ACC. EN 1627

Otkrijte naš kanal YouTube
Siniat

NIDA System

Protupožarna
otpornost:

EI120

Protuprovalna
otpornost:

RC4

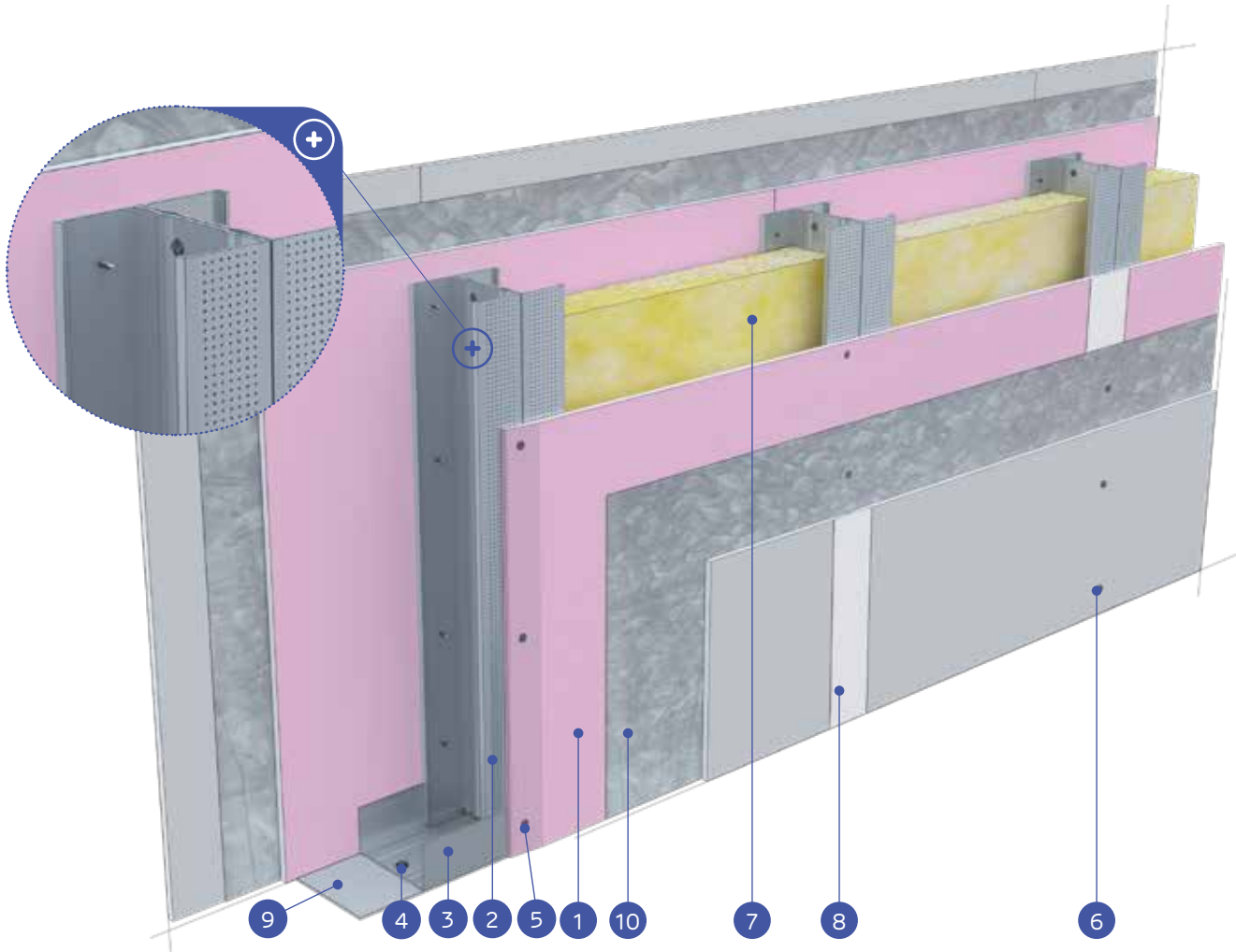
Maksimalna
visina:

6500 mm



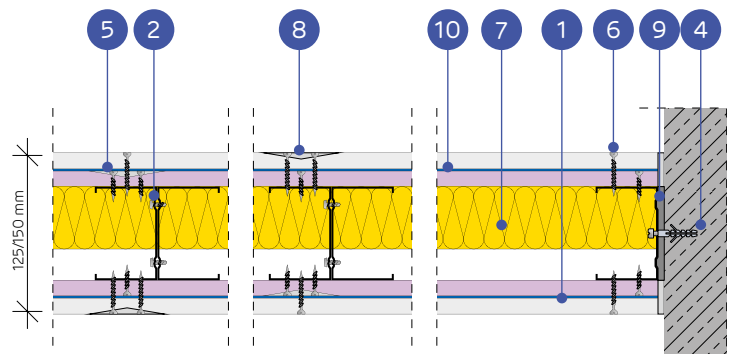
Norma:

EN 1627:2011



MATERIJALI

1. NIDA Flam gipskartonska ploča (unutarnji sloj) + LaDura gipskartonska ploča (vanjski sloj)
2. NIDA CW75/CW100 profili (dupli)
3. NIDA UW75/UW100 profili
4. Mehaničko pričvršćivanje
5. NIDA 3.5 x 25 mm vijak za profile
6. LaDura 4.2 x 38 mm vijak za profile
7. Mineralna vuna
8. Ispuna spojeva s Nida masom i trakom od staklenih vlakana
9. NIDA brtveno izolacijska traka 70/95 mm
10. Pocinčani čelični lim debljine 0,5 mm (primjenjuje se obostrano)



PROTUPROVALNI PREGRADNI ZIDNI SUSTAV S DVOSTRUKOM POTKONSTRUKCIJOM OD NIDA CW75 I CW100 PROFILA

TEHNIČKE KARAKTERISTIKE							
NIDA System	Debljina sustava [mm]	NIDA Metal potkonstrukcija	NIDA gipskartonska ploča	Izolacija Mineralna vuna	Težina sustava [Kg/m ²]	Maksimalna visina protupožarnih sustava H.max [m]	Maksimalna visina sustav bez protupožarnosti H.max [m]
D126	126	CW75-H @ 600 mm	2x1 LaDura 12.5 + 2x1 čelični lim 0.5 2x1 NIDA Flam 12.5	1 x 75mm	66.8	6.50	6.50
D126	126	CW75-H @ 400 mm	2x1 LaDura 12.5 + 2x1 čelični lim 0.5 2x1 NIDA Flam 12.5	1 x 75mm	68.7	6.50	6.50
D126	126	CW75-H @ 300 mm	2x1 LaDura 12.5 + 2x1 čelični lim 0.5 2x1 NIDA Flam 12.5	1 x 75mm	70.7	6.50	6.50
D151	151	CW100-H @ 600 mm	2x1 LaDura 12.5 + 2x1 čelični lim 0.5 2x1 NIDA Flam 12.5	1 x 100mm	67.8	6.50	6.50
D151	151	CW100-H @ 400 mm	2x1 LaDura 12.5 + 2x1 čelični lim 0.5 2x1 NIDA Flam 12.5	1 x 100mm	70.2	6.50	6.50
D151	151	CW100-H @ 300 mm	2x1 LaDura 12.5 + 2x1 čelični lim 0.5 2x1 NIDA Flam 12.5	1 x 100mm	72.6	6.50	6.50

¹⁾ Maksimalna visina zida prema 01060/11/R12NK ITB tehničkoj preporuci

²⁾ Klase otpornosti na provalu prema normi EN 1627:2011.

³⁾ Klasa vatrootpornosti prema standardu EN 13501-2:2016-07.

⁴⁾ Resistex ploča tipa DFH2IR može se koristiti u prostorima s povećanom relativnom vlagom do 85% (do 10 sati dnevno), npr. kupaonice, kuhinje itd.

Protupožarni i protuprovalni zidni sustavi izvedeni po Siniat tehnologiji djeluju kao protupožarne pregrade, s obje strane izloženosti požaru.

KOLIČINA UTROŠKA MATERIJALA ZA IZVEDBU 1m ² PROTUPROVALNOG ZIDA				
Naziv materijala	Jed.	Dvostruki profili		
		600 mm	400 mm	300 mm
LaDura gipskartonska ploča	m ²		2.00	
NIDA Flam gipskartonska ploča	m ²		2.00	
Pocinčani čelični lim debljine min. 0,5 mm-EN 14195	m ²		2.20	
Mineralna vuna 50 mm	m ²		0 / 2	
NIDA Metal CW50/75/100 profili	m	3.70	5.40	7.00
NIDA Metal UW50/75/100 profili	m		0.35	
		[H ≤ 4 m]		
		[4 m < H ≤ 6.5 m]	0.20	
NIDA Metal UW50/75/100 profili	m		0.35	
		[H ≤ 4 m]		
		[4 m < H ≤ 6.5 m]	0.20	
NIDA Metal UW75 CW75 profili	m	0.00	0.00	0.00
		[0 m < H ≤ 4 m]		
		[4 m < H ≤ 6.5 m]	1.10	2.10
NIDA Metal UW100 CW100 profili	m	0.00	0.00	0.00
		[0 m < H ≤ 4 m]		
		[4 m < H ≤ 6.5 m]	1.50	2.80
Samourezni vijak LaDura 3.9xL1	kom	12.00	16.00	20.00
Samourezni vijak LaDura 3.9xL1 (pričvršćivanje čeličnog lima)	kom	12.00	16.00	20.00
Samourezni vijak LaDura 3.9xL2	kom	20.00	26.00	32.00
Vijak s bušećom glavom 4.2x13 za dvostruke profile	kom	4.00	6.00	8.00
Vijak s bušećom glavom 4.2x13 za spajanje profila	kom	9.00	13.00	17.00
Siniat 6x40 metalni tipl za mehaničko pričvršćivanje	kom		1.00	
Mehaničko pričvršćivanje ⁽⁵⁾	kom		0.50	
Brtveno izolacijska traka	m		1.00	
Traka od staklenih vlakana ⁽⁶⁾	m		3.60	
NIDA Profesional ispunja za spojeve	kg		1.20	
NIDA Boardfix ljepilo	kg		0.10	

⁵⁾ Alternativno, primjenite NIDA Max ispunu za spojeve.

⁶⁾ Kada se debljina primjenjenog izolacijskog materijala i/ili gustoća razlikuje od navedene u tehničkoj specifikaciji obratite se našem tehničkom savjetniku.

Standardi koji se odnose na količinu utrošenog materijala ne pokrivaju gubitak tj. rastur materijala.



SINIAT SUSTAVI
PROTUPROVALNIH
ZIDOVA
ACC. EN 1627

Otkrijte naš kanal YouTube
Siniat

NIDA System

Protupožarna
otpornost:

EI180

Protuprovalna
otpornost:

RC4

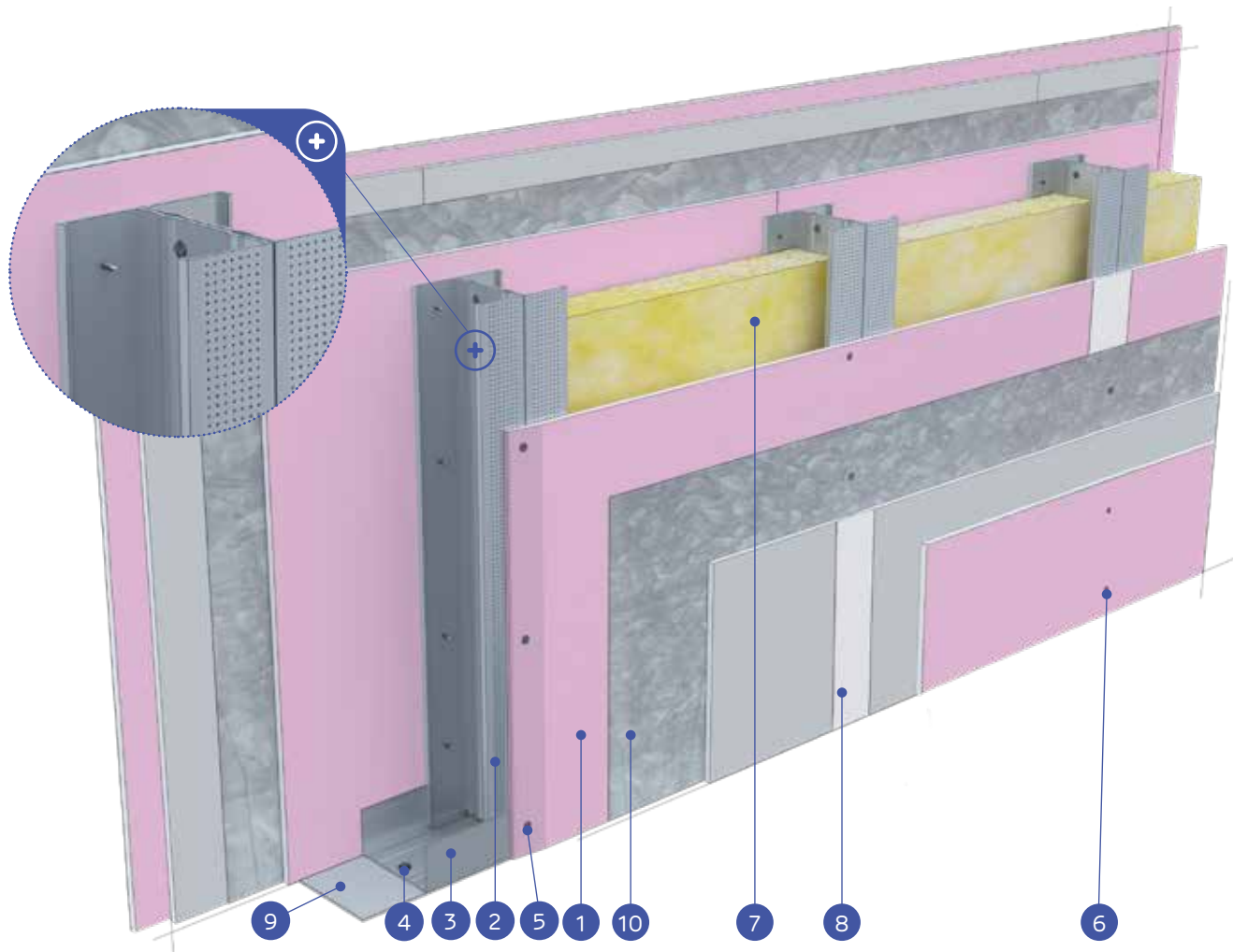
Maksimalna
visina:

6500 mm



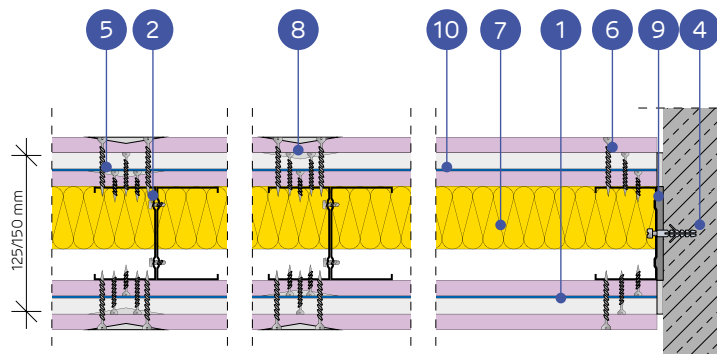
Norma:

EN 1627:2011



MATERIJALI

1. NIDA Flam gipskartonska ploča (unutarnji i vanjski sloj) + LaDura gipskartonska ploča (srednji sloj)
2. NIDA CW75/CW100 profili (dupli) + NIDA Flam (vanjski sloj)
3. NIDA UW75/UW100 profili
4. Mehaničko pričvršćivanje
5. NIDA 3.5 x 25 mm vijak za profile
6. LaDura 4.2 x 38 mm vijak za profile
7. Mineralna vuna
8. Ispuna spojeva s Nida masom i trakom od staklenih vlakana
9. NIDA brtveno izolacijska traka 70/95 mm
10. Pocinčani čelični lim debljine 0,5 mm (primjenjuje se obostrano)



PROTUPROVALNI PREGRADNI ZIDNI SUSTAV S DVOSTRUKOM POTKONSTRUKCIJOM OD NIDA CW75 I CW100 PROFILA

TEHNIČKE KARAKTERISTIKE							
NIDA System	Debljina sustava [mm]	NIDA Metal potkonstrukcija	NIDA gipskartonska ploča	Izolacija Mineralna vuna	Težina sustava [Kg/m ²]	Maksimalna visina protupožarnih sustava H.max [m]	Maksimalna visina sustav bez protupožarnosti H.max [m]
D151	151	CW75-H @ 600 mm	2x1 LaDura 12.5 + 2x1 čelični lim 0.5 2x2 NIDA Flam 12.5	1 x 75mm	89.8	6.50	6.50
D151	151	CW75-H @ 400 mm	2x1 LaDura 12.5 + 2x1 čelični lim 0.5 2x2 NIDA Flam 12.5	1 x 75mm	91.7	6.50	6.50
D151	151	CW75-H @ 300 mm	2x1 LaDura 12.5 + 2x1 čelični lim 0.5 2x2 NIDA Flam 12.5	1 x 75mm	93.7	6.50	6.50
D176	176	CW100-H @ 600 mm	2x1 LaDura 12.5 + 2x1 čelični lim 0.5 2x2 NIDA Flam 12.5	1 x 100mm	90.8	6.50	6.50
D176	176	CW100-H @ 400 mm	2x1 LaDura 12.5 + 2x1 čelični lim 0.5 2x2 NIDA Flam 12.5	1 x 100mm	93.2	6.50	6.50
D176	176	CW100-H @ 300 mm	2x1 LaDura 12.5 + 2x1 čelični lim 0.5 2x2 NIDA Flam 12.5	1 x 100mm	95.6	6.50	6.50

¹⁾ Maksimalna visina zida prema 01060/11/R12NK ITB tehničkoj preporuci

²⁾ Klase otpornosti na provalu prema normi EN 1627:2011.

³⁾ Klasa vatrootpornosti prema standardu EN 13501-2:2016-07.

⁴⁾ Resistex ploča tipa DFH2IR može se koristiti u prostorima s povećanom relativnom vlagom do 85% (do 10 sati dnevno), npr. kupaoonice, kuhinje itd. Protupožarni i protuprovalni zidni sustavi izvedeni po Siniat tehnologiji djeluju kao protupožarne pregrade, s obje strane izloženosti požaru.

KOLIČINA UTROŠKA MATERIJALA ZA IZVEDBU 1m² PROTUPROVALNOG ZIDA

Naziv materijala	Jed.	Dvostruki profili		
		600 mm	400 mm	300 mm
LaDura gipskartonska ploča	m ²		2.00	
NIDA Flam gipskartonska ploča	m ²		4.00	
Pocinčani čelični lim debljine min. 0,5 mm-EN 14195	m ²		2.20	
Mineralna vuna 50 mm	m ²		0 / 2	
NIDA Metal CW50/75/100 profili	m	3.70	5.40	7.00
NIDA Metal UW50/75/100 profili	m		0.35	
	[H ≤ 4 m]		0.20	
NIDA Metal UW50/75/100 profili	m		0.35	
	[4 m < H ≤ 6.5 m]		0.20	
NIDA Metal UW75 CW75 profili	m	0.00	0.00	0.00
	[0 m < H ≤ 4 m]			
	[4 m < H ≤ 6.5 m]	1.10	1.60	2.10
NIDA Metal UW100 CW100 profili	m	0.00	0.00	0.00
	[0 m < H ≤ 4 m]			
	[4 m < H ≤ 6.5 m]	1.50	2.10	2.80
Samourezni vijak LaDura 3.9xL1	kom	12.00	16.00	20.00
Samourezni vijak LaDura 3.9xL1 (pričvršćivanje čeličnog lima)	kom	12.00	16.00	20.00
Samourezni vijak LaDura 3.9xL2	kom	12.00	16.00	20.00
Samourezni vijak LaDura 3.9xL3	kom	20.00	26.00	32.00
Vijak s bušećom glavom 4.2x13 za dvostruke profile	kom	4.00	6.00	8.00
Vijak s bušećom glavom 4.2x13 za spajanje profila	kom	9.00	13.00	17.00
Siniat 6x40 metalni tipl za mehaničko pričvršćivanje	kom		1.00	
Mehaničko pričvršćivanje ⁽⁵⁾	m		0.50	
Brtveno izolacijska traka	m		1.00	
Traka od staklenih vlakana ⁽⁶⁾	kg		3.60	
NIDA Profesional ispuna za spojeve	kg		1.80	
NIDA Boardfix ljepilo			0.10	

⁵⁾ Alternativno, primjenite NIDA Max ispunu za spojeve.

⁶⁾ Kada se debljina primjenjenog izolacijskog materijala i/ili gustoća razlikuje od navedene u tehničkoj specifikaciji obratite se našem tehničkom savjetniku. Standardi koji se odnose na količinu utrošenog materijala ne pokrivaju gubitak tj. rastur materijala.



SINIAT SISTEMI
PROTUPROVALNIH
ZIDOVA
ACC. EN 1627

Otkrijte naš kanal YouTube
Siniat

CERTIFIKATI

Certest, s.r.o. Dlhá 191/44, 010 09 Žilina, Slovak Republic
Authorised Body by the Slovak Republic National Security Authority No. AOUS 01/2016


CERTEST – Testing & Certification Section

CERTIFICATE No. 00578/2019

issued on: 02.12.2019

CERTEST – Testing & Certification Section issues this certificate:

- Product name (type): **Anti-burglar Siniat partitions with electrical sockets RC2 acc. EN 1627:2011**
type: 75A50-300/Resistex RC2
variant(s): Wall type: A. Max. wall thickness 175 mm.
(see annex no. 1 of this certificate)
- Applicant (trade name and seat): **Siniat Sp. z o.o., Przecławka 8 st, 03-879 Warszawa, Poland**
- Applicant's company Reg. No.: **REGON 001412101**
- Manufacturer (trade name and seat): **Siniat Sp. z o.o., Przecławka 8 st, 03-879 Warszawa, Poland**

This is to certify a conformity of characteristics of the above mentioned product(s) with technical requirements stated in standard(s): EN 1627:2011 - burglary class of resistance RC2, Slovak National Security Authority Test Procedure No. 1/2012 – type 2.

The Tests results and findings on conformity of the above mentioned product(s) that are given in standard(s) are summarized in the Report No. ZP-5640 dated 02.12.2019. Detailed technical description of the aim product is mentioned ibid. Relevant technical requirements applied, and the certificate regulations are quoted on the certificate back side.

The Certificate holder is entitled to employ the certification mark „SECURITY TESTED“ of burglary resistant class „RC2“. The product is going to be assigned into SECURITY TESTED database of products and presented on website of BURGLARY RESISTANT PRODUCTS.

Restraint / stipulation of the product usage:

Certificate validity: 3 years starting from the date of issue.



Certification Body Stamp

Ing. Viliam Šedo
Director of Certest, s.r.o.

Certest, s.r.o. Dlhá 191/44, 010 09 Žilina, Slovak Republic
Authorised Body by the Slovak Republic National Security Authority No. AOUS 01/2016


CERTEST – Testing & Certification Section

CERTIFICATE No. 00581/2019

issued on: 02.12.2019

CERTEST – Testing & Certification Section issues this certificate:

- Product name (type): **Anti-burglar Siniat partitions with electrical sockets RC2 acc. EN 1627:2011**
type: 100A50/Expert-Resistex RC2
variant(s): Wall type: A, B, C, D. Wall thickness scope 100 - 900 mm.
(see annex no. 1 of this certificate)
- Applicant (trade name and seat): **Siniat Sp. z o.o., Przecławka 8 st, 03-879 Warszawa, Poland**
- Applicant's company Reg. No.: **REGON 001412101**
- Manufacturer (trade name and seat): **Siniat Sp. z o.o., Przecławka 8 st, 03-879 Warszawa, Poland**

This is to certify a conformity of characteristics of the above mentioned product(s) with technical requirements stated in standard(s): EN 1627:2011 - burglary class of resistance RC2, Slovak National Security Authority Test Procedure No. 1/2012 – type 2.

The Tests results and findings on conformity of the above mentioned product(s) that are given in standard(s) are summarized in the Report No. ZP-0541 dated 02.12.2019. Detailed technical description of the aim product is mentioned ibid. Relevant technical requirements applied, and the certificate regulations are quoted on the certificate back side.

The Certificate holder is entitled to employ the certification mark „SECURITY TESTED“ of burglary resistant class „RC2“. The product is going to be assigned into SECURITY TESTED database of products and presented on web-site of BURGLARY RESISTANT PRODUCTS.

Restraint / stipulation of the product usage:

Certificate validity: 3 years starting from the date of issue.



Certification Body Stamp

Ing. Viliam Šedo
Director of Certest, s.r.o.

Certest, s.r.o. Dlhá 191/44, 010 09 Žilina, Slovak Republic
Authorised Body by the Slovak Republic National Security Authority No. AOUS 01/2016


CERTEST – Testing & Certification Section

CERTIFICATE No. 00579/2019

issued on: 02.12.2019

CERTEST – Testing & Certification Section issues this certificate:

- Product name (type): **Anti-burglar Siniat partitions with electrical sockets RC3 acc. EN 1627:2011**
type: 100A50/Resistex RC3
variant(s): Wall type: A, B, C, D. Wall thickness scope 100 - 900 mm.
(see annex no. 1 of this certificate)
- Applicant (trade name and seat): **Siniat Sp. z o.o., Przecławka 8 st, 03-879 Warszawa, Poland**
- Applicant's company Reg. No.: **REGON 001412101**
- Manufacturer (trade name and seat): **Siniat Sp. z o.o., Przecławka 8 st, 03-879 Warszawa, Poland**

This is to certify a conformity of characteristics of the above mentioned product(s) with technical requirements stated in standard(s): EN 1627:2011 - burglary class of resistance RC3, Slovak National Security Authority Test Procedure No. 1/2012 – type 3.

The Tests results and findings on conformity of the above mentioned product(s) that are given in standard(s) are summarized in the Report No. ZP-0539 dated 02.12.2019. Detailed technical description of the aim product is mentioned ibid. Relevant technical requirements applied, and the certificate regulations are quoted on the certificate back side.

The Certificate holder is entitled to employ the certification mark „SECURITY TESTED“ of burglary resistant class „RC2“. The product is going to be assigned into SECURITY TESTED database of products and presented on web-site of BURGLARY RESISTANT PRODUCTS.

Restraint / stipulation of the product usage:

Certificate validity: 3 years starting from the date of issue.



Certification Body Stamp

Ing. Viliam Šedo
Director of Certest, s.r.o.

KONTAKTI

Hrvatska i BiH

Ured Zagreb

Kovinska 4a, 10090 Zagreb
T: +385 (0)1 3496 324

www.siniat.hr
www.siniat.ba

Komercijalna podrška

Igor Jakšić

M: +385 (0)91 40 30 165
E: igor.jaksic@etexgroup.com

Tomislav Mate Kujundžić

M: +385 (0)91 42 34 444
E: tomlslav.kujundzic@etexgroup.com

Tehnička podrška

Mario Stjepanović

+385 (0)91 20 00 153
E: mario.stjepanovic@etexgroup.com



Etex Building Performance S.A.

Str. Vulturilor, nr. 98, et. 5-6
sector 3, București

Tel.: (+4) 031 224 01 00

Fax: (+4) 031 224 01 01

www.siniat.ro

siniat.ro@etexgroup.com

Verzija: Lipanj 2022